

Vlakke Zonnecollectoren

NEO 2.1 / SUN 211



Installatie- en servicehandleiding

Geïntegreerd in het dak
17° tot 65°

Romaanse dakpannen
kanaal

Romaanse dakpannen
Mechanisch

gefabriceerde

Romaanse dakpannen

Inhoud

1	Inleiding	4
	1.1 Toegepaste symbolen	4
	1.2 Algemeen	4
	1.2.1 Aansprakelijkheid fabrikant	4
	1.2.2 Aansprakelijkheid van de installateur	5
	1.2.3 Aansprakelijkheid gebruiker	5
2	Veiligheidsinstructies en aanbevelingen	6
	2.1 Veiligheidsvoorschriften	6
	2.2 Aanbevelingen	6
3	Beschrijving	7
	3.1 Werkingsprincipe	7
	3.2 Technische gegevens	7
4	Installatie	8
	4.1 Installatievoorschriften	8
	4.2 Aanbevolen dakpannen	8
	4.3 Leveringsomvang	10
	4.4 Belangrijkste afmetingen	13
	4.5 Installatieschema's	14
	4.5.1 Verticale montage, naast elkaar	14
	4.5.2 Installatievoorbeeld	15
	4.6 Montage van de collectoren	16
	4.6.1 Waarschuwing	16
	4.6.2 Noodzakelijke gereedschappen en materialen	17
	4.6.3 Afmetingen	18
	4.6.4 Te voorziene ruimte	19
	4.6.5 Montage van de latten	20
	4.6.6 Montage voor een installatie met 2 collectoren	21
	4.6.7 Montage voor een installatie met 3 tot 5 zonnecollectoren	30
	4.6.8 Montage voor een installatie met 1 collector	39
	4.6.9 Het plaatsen van de dakpannen	48
	4.7 Wateraansluitingen	49
	4.7.1 Afmetingen van de aansluitingen	49

	4.7.2	Aansluiting	49
	4.7.3	Isolatie van de leidingen	50
	4.8	Vullen van de installatie	50
5		Inbedrijfstelling	52
	5.1	Controlepunten vóór inbedrijfstelling	52
	5.2	Inbedrijfstelling	52
6		Controle en onderhoud	53
	6.1	Algemene instructies	53
7		Reserveonderdelen	54
	7.1	Onderdelen	54

1 Inleiding

1.1 Toegepaste symbolen

In deze handleiding worden verschillende gevarenniveaus gebruikt om aandacht op de bijzondere aanwijzingen te vestigen. Wij doen dit om de veiligheid van de gebruiker te verhogen, problemen te voorkomen en om de technische bedrijfszekerheid van het apparaat te waarborgen.



GEVAAR

Kans op gevaarlijke situaties resulterend in ernstig persoonlijk letsel.



WAARSCHUWING

Kans op gevaarlijke situaties resulterend in licht persoonlijk letsel.



OPGELET

Kans op materiële schade.



Let op, belangrijke informatie.



Verwijzing naar andere handleidingen of pagina's in deze handleiding.

Opgelet: Gevaar voor brandwonden.



Gebied met regelmatig sneeuwval.



Gebied met regelmatig wind.

1.2 Algemeen

1.2.1. Aansprakelijkheid fabrikant

Onze producten worden gemaakt volgens de verschillende van toepassing zijnde richtlijnen, zij worden daarom geleverd met de

CE markering en alle benodigde documenten.

Vanwege de permanente zorg voor de kwaliteit van onze producten, zoeken wij voortdurend naar manieren om deze te verbeteren. Daarom houden wij ons het recht voor de in dit document genoemde specificaties te wijzigen.

In de volgende gevallen zijn wij als fabrikant niet aansprakelijk:

- ▶ Het niet in acht nemen van de gebruiksinstructies van het apparaat.
- ▶ Achterstallig of onvoldoende onderhoud aan het apparaat.
- ▶ Het niet in acht nemen van de installatieinstructies van het apparaat.

1.2.2. Aansprakelijkheid van de installateur

De installateur is aansprakelijk voor de installatie en de eerste inbedrijfstelling van het apparaat. De installateur moet de volgende instructies in acht nemen:

- ▶ Lees de instructies van het apparaat in de meegeleverde handleidingen en neem deze in acht.
- ▶ Installeer overeenkomstig de geldende wetgeving en normen.
- ▶ Voer de eerste inbedrijfstelling en alle benodigde controles uit.
- ▶ Leg de installatie uit aan de gebruiker.
- ▶ Als onderhoud noodzakelijk is, waarschuw dan de gebruiker voor de controle- en onderhoudsplicht betreffende het apparaat.
- ▶ Overhandig alle handleidingen aan de gebruiker.

1.2.3. Aansprakelijkheid gebruiker

Om het optimaal functioneren van de installatie te garanderen, moet u de volgende instructies in acht nemen:

- ▶ Lees de instructies van het apparaat in de meegeleverde handleidingen en neem deze in acht.
- ▶ Vraag de hulp van een erkend installateur voor de installatie en de uitvoering van de eerste inbedrijfstelling.
- ▶ Vraag aan de installateur uitleg over uw installatie.
- ▶ Laat de benodigde controles en onderhoudswerkzaamheden uitvoeren.
- ▶ Bewaar de handleidingen in goede staat en in de buurt van het apparaat.

Dit apparaat mag niet worden gebruikt door mensen (en kinderen) met lichamelijke-, gevoelsmatige- of geestelijke beperkingen, of door mensen met een gebrek aan technische ervaring, tenzij ze worden begeleid door een persoon, die garant staat voor hun veiligheid of indien ze zijn geïnstrueerd in het juiste gebruik van het apparaat. Voorkom dat kinderen met het apparaat gaan spelen.

2 Veiligheidsinstructies en aanbevelingen

2.1 Veiligheidsvoorschriften



GEVAAR

De maximaal toegelaten dakbelasting mag in geen enkel geval worden overschreden. Als dit geval zich voordoet, moet een bouwkundig specialist worden geraadpleegd.



WAARSCHUWING

Alleen een bevoegd vakman kan de installatie uitvoeren volgens de geldende wetgeving en normen.



OPGELET

Onderhoud het apparaat. Neem contact op met een vakman of sluit een onderhoudscontract af voor de jaarlijkse servicebeurt van het apparaat.

2.2 Aanbevelingen



WAARSCHUWING

- ▶ Werkzaamheden aan de installatie mogen uitsluitend worden uitgevoerd door deskundig personeel, volgens de regels van de kunst en de aanwijzingen in deze handleiding.
 - ▶ Voor de aansluiting is het absoluut noodzakelijk de normen en de lokale voorschriften in acht te nemen.
-
- ▶ Het transport en de opslag van de collectoren en de onderdelen voor de montage moet met zorg gebeuren. Indien de verpakking tijdens het transport is beschadigd, moet de transporteur per omgaande worden ingelicht.
 - ▶ De geleverde montageset moet in zijn geheel voor het installeren gecontroleerd worden met behulp van de bij iedere set meegeleverde lijst.
 - ▶ Houd u tijdens de installatie stipt aan de aanwijzingen en veiligheidsvoorschriften die in deze handleiding staan.
 - ▶ De verpakkingsmaterialen dienen na installatie overeenkomstig de lokale voorschriften te worden teruggenomen.
 - ▶ Isoleer de leidingen in ruimtes die niet verwarmd worden (kelders en kruipruimtes).
 - ▶ Controleer regelmatig of er voldoende water en waterdruk in de installatie is.
 - ▶ Regelmatig onderhoud is onmisbaar voor een veilige en bedrijfszekere werking van het apparaat.

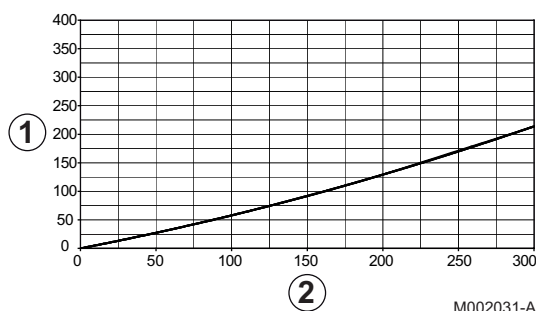
3 Beschrijving

3.1 Werkingsprincipe

De directe zonnestraling (korte golven) die op de collector valt, wordt omgezet in warmte door een element dat de warmte opneemt. Door geleiding van de warmte, komt deze in de absorberbuis en wordt getransporteerd naar de boiler door de warmteoverdrachtvloeistof die de warmte overbrengt naar de boiler en daarbij afkoelt. De afgekoelde warmteoverdrachtvloeistof, gaat weer terug naar de zonnecollector om opnieuw zonne-energie op te nemen. Een intelligente regeling zorgt ervoor dat het circuit alleen werkt bij voldoende straling en dat de zonne-energie optimaal wordt gebruikt.

3.2 Technische gegevens

Lengte	mm	1960
Breedte	mm	1060
Hoogte	mm	70
Gewicht	kg	34.45
Totaal oppervlak A_G	m^2	2,1
Inlaatoppervlak A_a	m^2	1,88
Oppervlak absorber A_A	m^2	1,90
Waterinhoud	liters	1,2
Maximale werkdruk	bar	10
Testdruk	bar	15
Optisch rendement η_o		0,773
Coëfficiënt verlies a_1	$W/m^2.K$	3,676
Coëfficiënt verlies a_2	$W/m^2.K$	0,0143
Stagnatietemperatuur	$^{\circ}C$	180
Wateraansluitingen	mm	12
Drukverlies	mbar	Zie hieronder
Hellingshoek van de installatie minimum/maximum	$^{\circ}$	17 tot 65

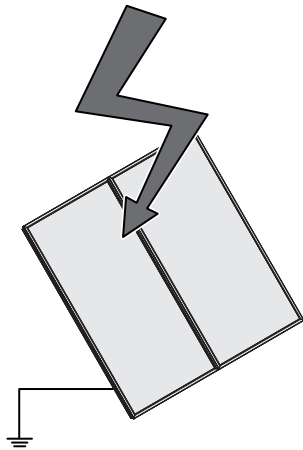


Curve drukverlies

- ① Drukverlies (mbar)
- ② Massadebiet (kg/h)

4 Installatie

4.1 Installatievoorschriften

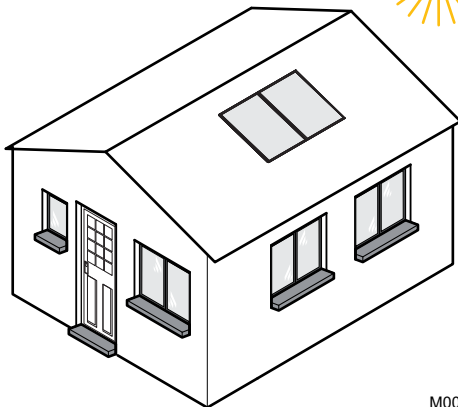


M001788-A



OPGELET

- ▶ De installatie dient op alle punten te beantwoorden aan de regelgeving (DTU-regelgeving en overige...) die van toepassing is op werkzaamheden en interventies hieraan in vrijstaande woningen, woningcomplexen en andere gebouwen.
- ▶ De installatie en het onderhoud van het apparaat moeten uitgevoerd worden door een vakman overeenkomstig de geldende reglementaire teksten en regelen der kunst.
- ▶ Voor het begin van de werkzaamheden moet worden gecontroleerd of het dak voldoende sterk is en de statische belasting kan dragen.
- ▶ De zonne-installaties moeten geaard worden ter bescherming tegen bliksem.
- ▶ Bescherming van het milieu: Plaats een voldoende groot opvangreservoir onder de aftap- en ontlastleiding van de klep.



M002132-A

- ▶ De montageset is een specifiek bevestigingssysteem voor vlakke collectoren NEO 2.1 en mag alleen worden gebruikt in overeenstemming met de technische aanwijzingen in deze handleiding.
- ▶ De montageset is ontworpen voor daken met mechanisch gefabriceerde standaard Romaanse dakpannen voor Zuid-Frankrijk.
- ▶ Met de set voor montage op het dak kunnen de zonnecollectoren geïnstalleerd worden op daken waarvan de gebinten een helling van minimaal 17° hebben en door plastic beschermd worden (folie aan de binnenzijde van het dak).
- ▶ De waterafvoer moet in de dakgoot uitkomen.
- ▶ De installatie mag niet gespoeld of gevuld worden wanneer de zonnecollectoren warm zijn (veel zon).
- ▶ Het zonnesysteem moet altijd met warmtegeleidende vloeistof gevuld worden: Tyfocor L of LS.

4.2 Aanbevolen dakpannen



Zie: Plaatsing van de dakpannen ("Montage voor een installatie met 3 tot 5 zonnecollectoren", pagina 30)



M002145-A

Romaanse dakpannen kanaal



M002147-A

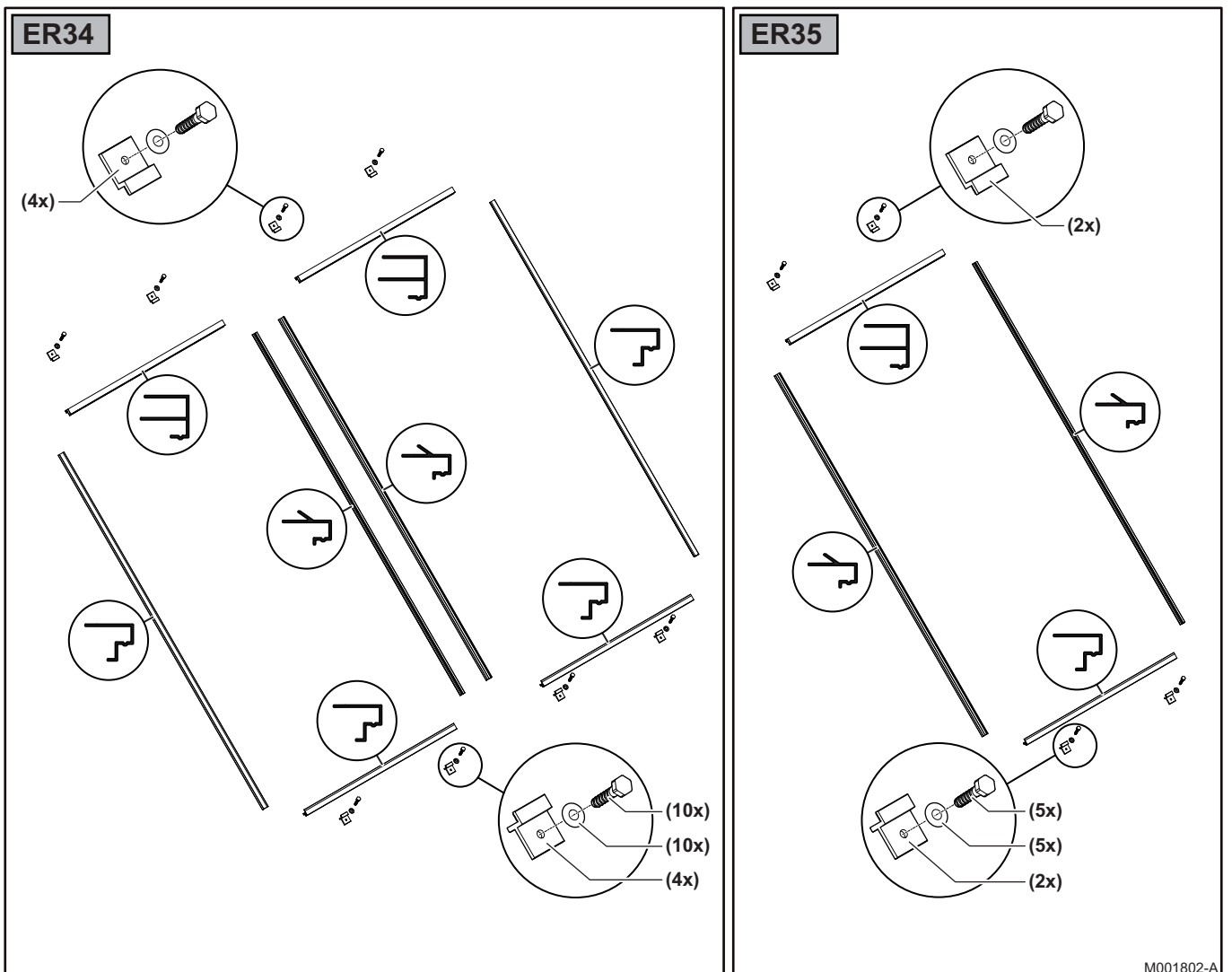
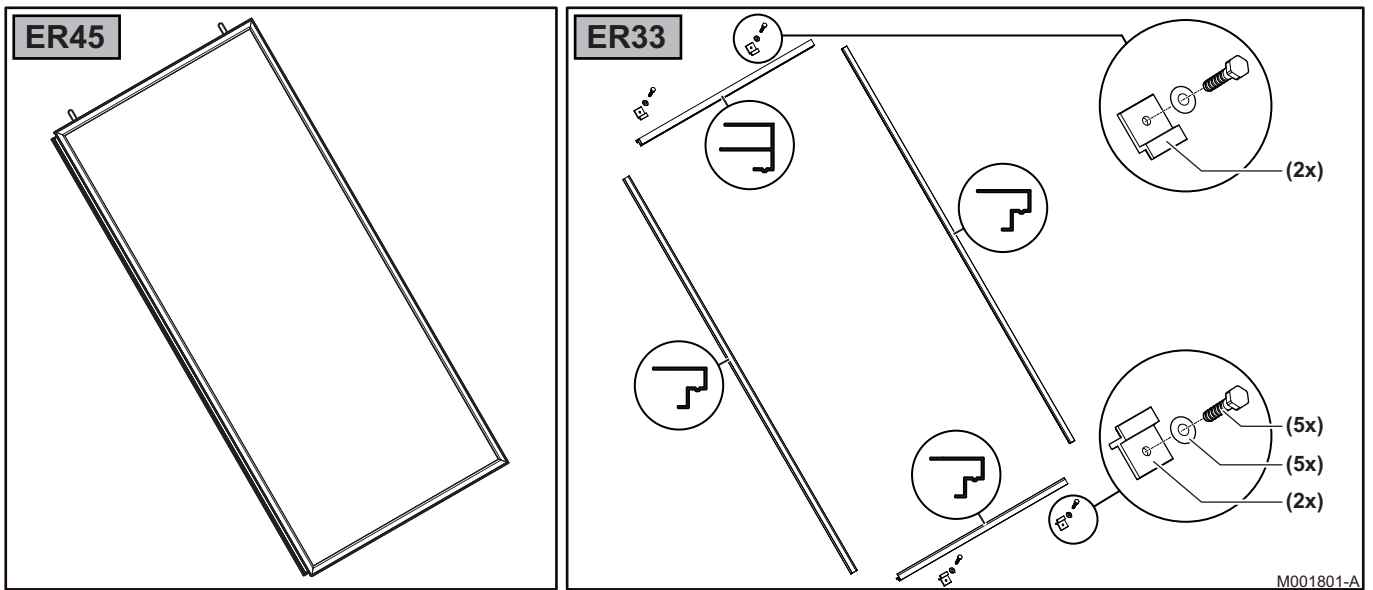
Romaanse dakpannen

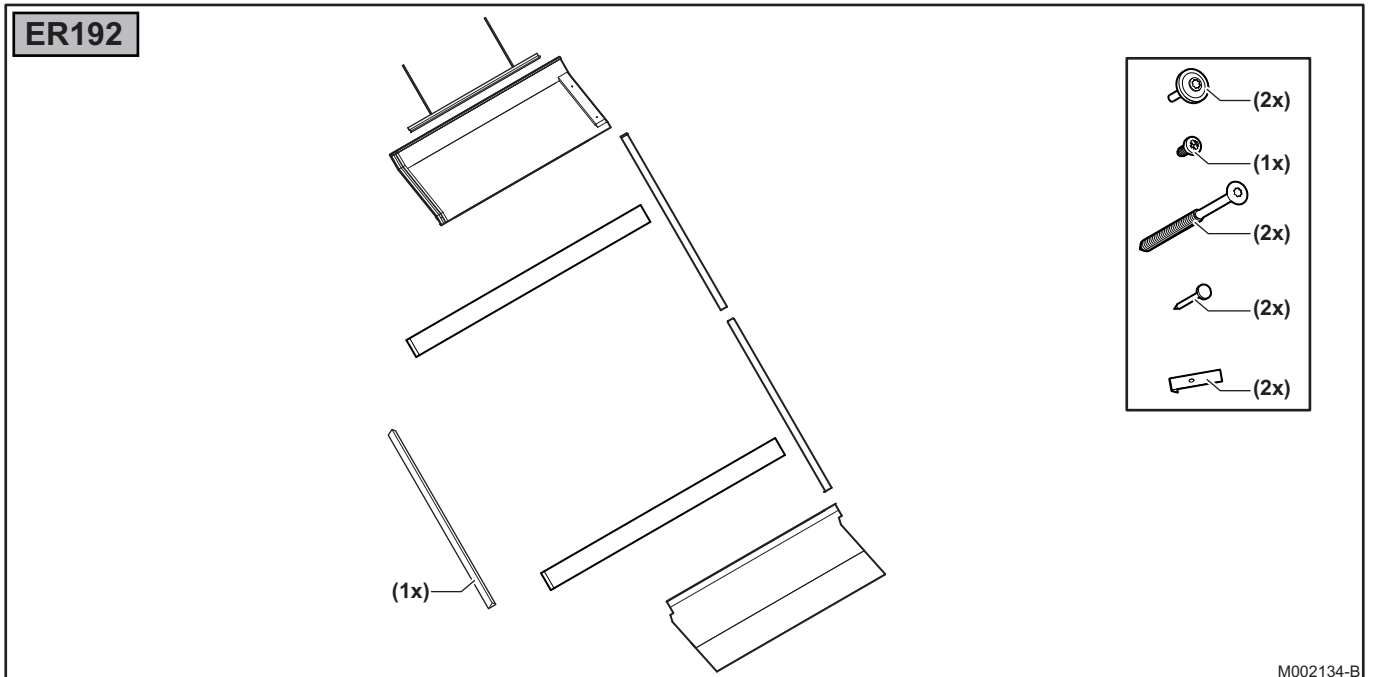
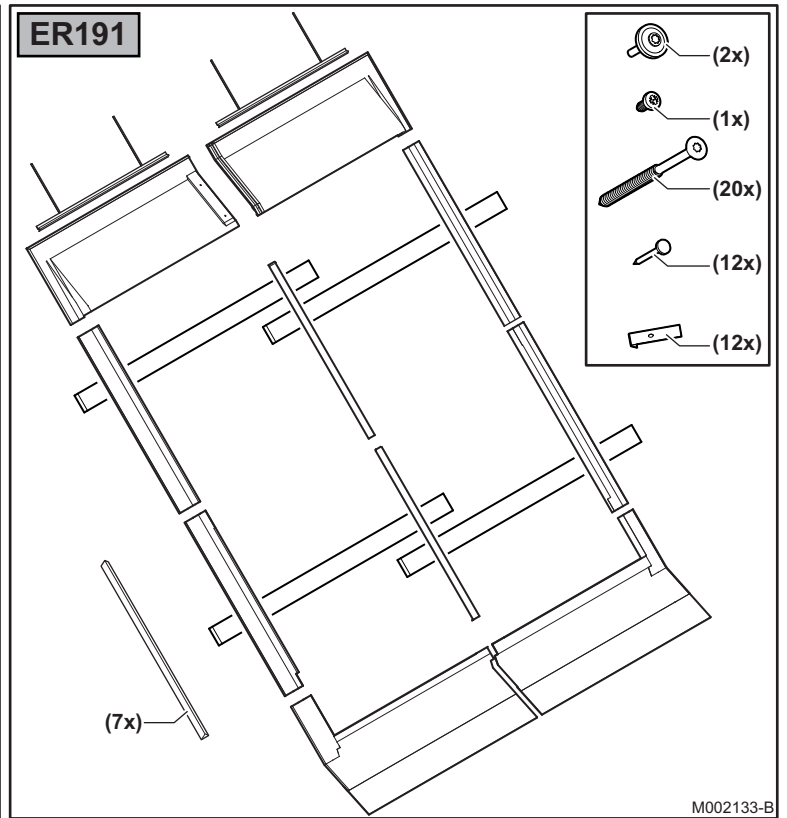
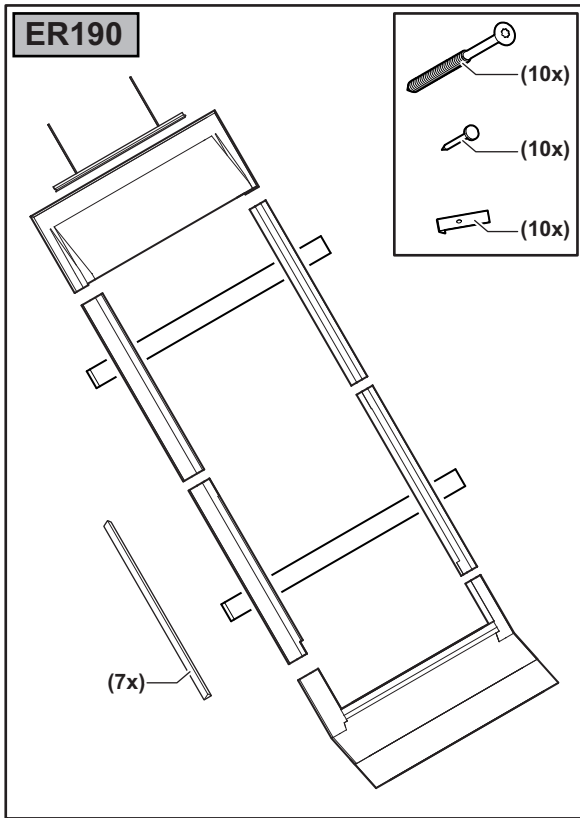


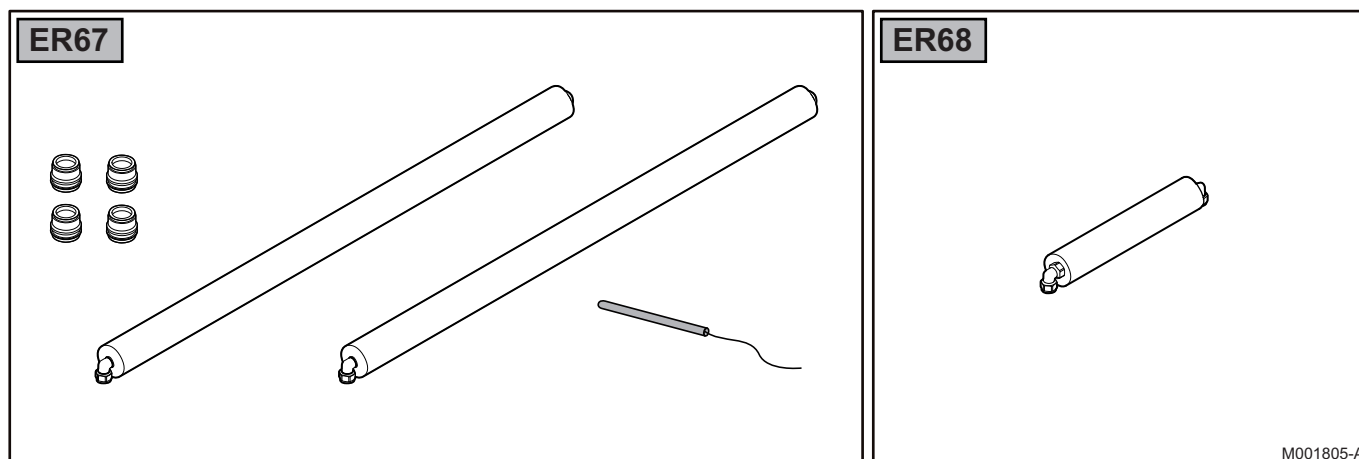
M002148-A

Mechanisch gefabriceerde Romaanse dakpannen

4.3 Leveringsomvang

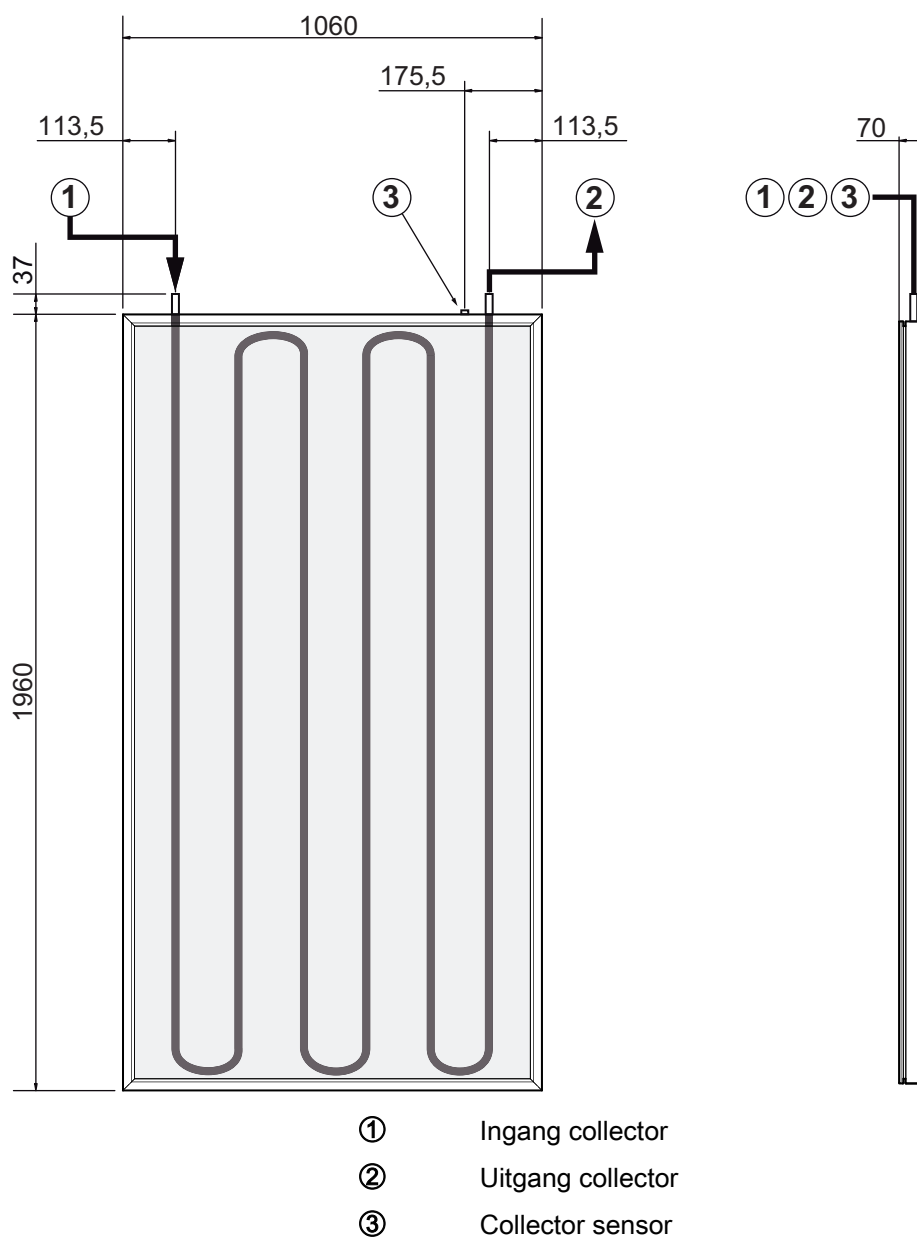






Colli	Artikelnummer	Benaming	Benodigde colli's voor het uitvoeren van de installatie aan de hand van het aantal zonnecollectoren				
			1	2	3	4	5
ER 45	100013471	Zonnecollector	1	2	3	4	5
ER 33	100013480	Montageset 1 collector	1				
ER 34	100013481	Montageset voor 2 zonnecollectoren		1	1	1	1
ER 35	100013482	Montageset voor uitbreiding			1	2	3
ER 190	100015204	Dak-integratieset voor 1 collector	1				
ER 191	100015205	Dak-integratieset voor 2 collectoren		1	1	1	1
ER 192	100015206	Staalplaat voor uitbreiding			1	2	3
ER 67	100013690	Hydraulische aansluitset	1	1	1	1	1
ER 68	100013691	Hydraulische aansluitset: Brug 180° DN12 230 mm		1	2	3	4

4.4 Belangrijkste afmetingen



M001740-A

4.5 Installatieschema's

4.5.1. Verticale montage, naast elkaar

- ▶ Aansluiting voor 1 of 5 collectoren.



OPGELET

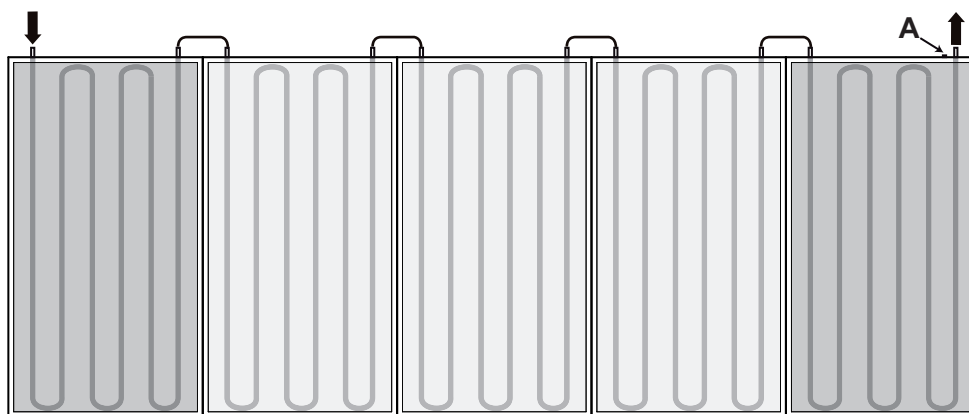
Plaats de sensor van de zonnecollector aan de afvoerzijde van het zonnecircuit (vertrek van het warmste collector).

A: Collector sensor.



OPGELET


Voorkeursmontage: Sensor **A** op de bovenzijde van de zonnecollector.

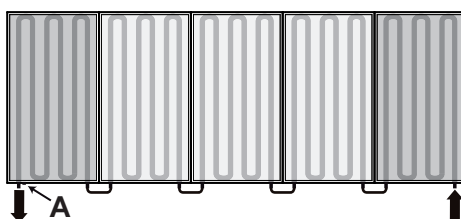


M001754-B



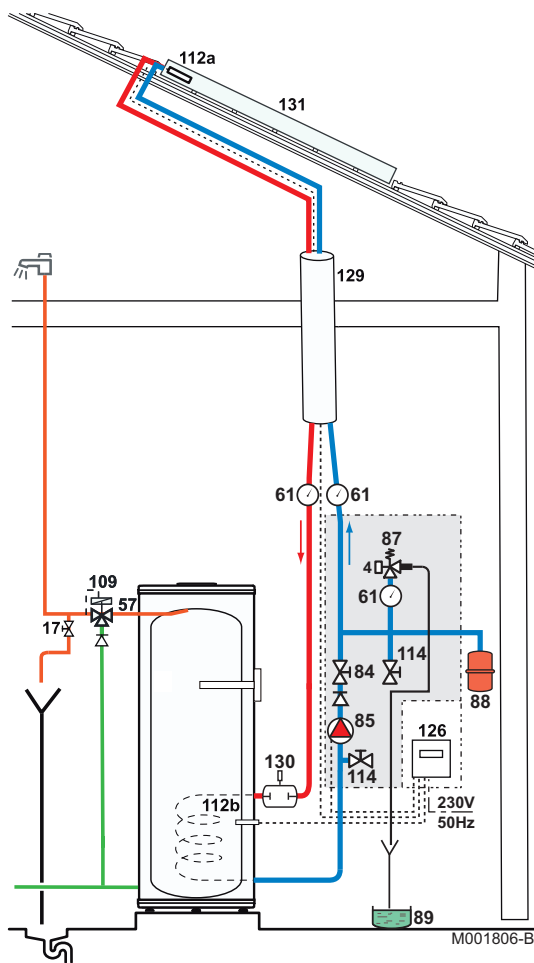
OPGELET

Indien de sensor **A** zich op de onderzijde van de zonnecollector bevindt, moet één van de meegeleverde latten gebruikt worden met een hoogte van 45 ( "Afmetingen", pagina 18).



M001775-B

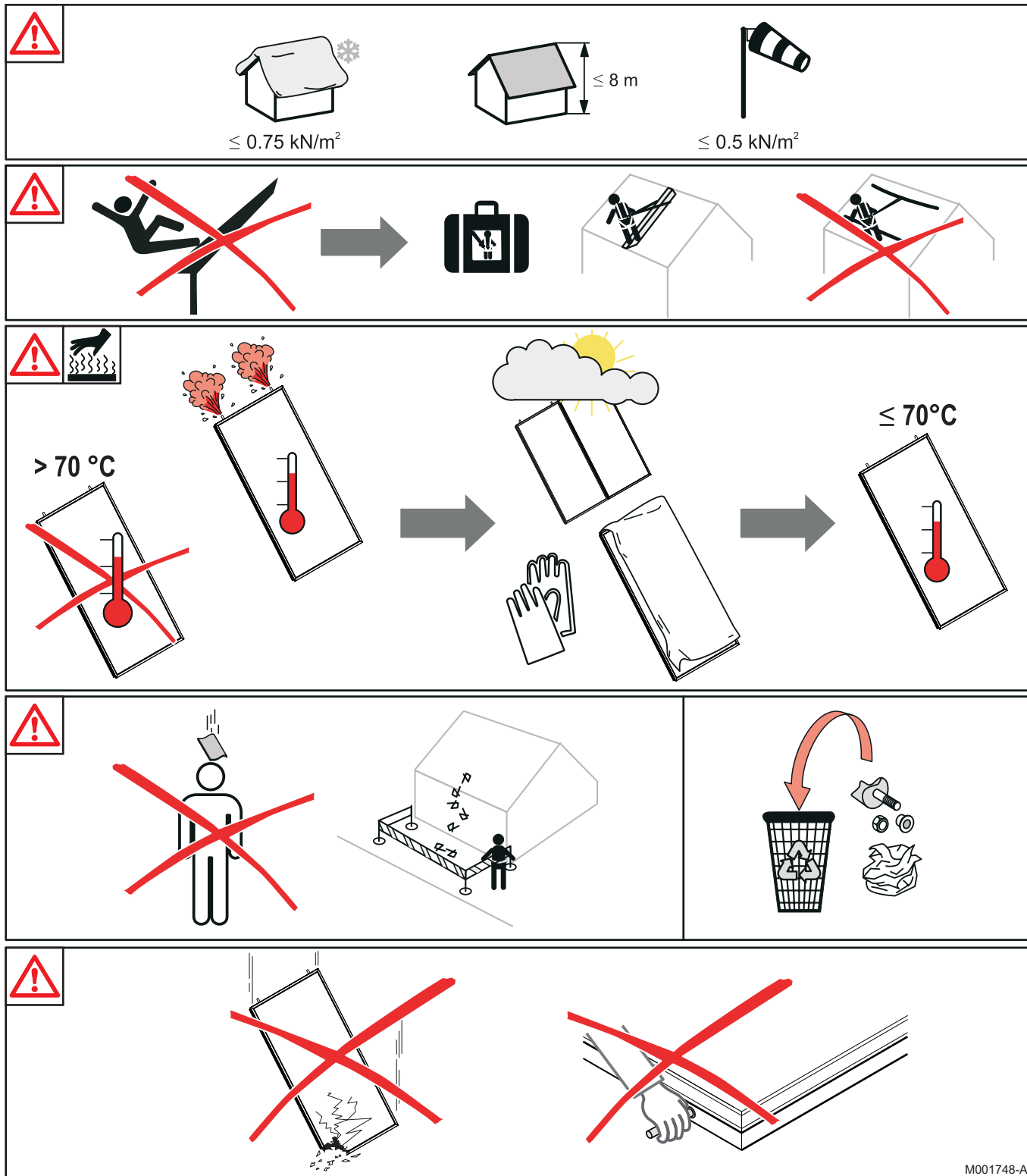
4.5.2. Installatievoorbeeld



- 4** Manometer
- 9** Afsluiter
- 17** Aftapkraan
- 57** Uitgang sanitair warm water
- 61** Thermometer
- 84** Stopkraan met ontgrendelbare antiretourklep
- 85** Pomp primaire zonnekring
- 87** Veiligheidsklep, geijkt en verzegeld op 6 bar (primaire zonnekring)
- 88** Expansievat
- 89** Opvangbak voor warmteoverdrachtvloeistof
- 109** Thermostatische mengventiel
- 112a** Collector sensor
- 112b** Sanitair warmwatersensor
- 114** Aftapkraan kring op zonne-energie
- 126** Zonneregeling
- 129** Duo-Tube
- 130** Manuele ontluchter
- 131** Batterij vlakke of buisvormige collectoren

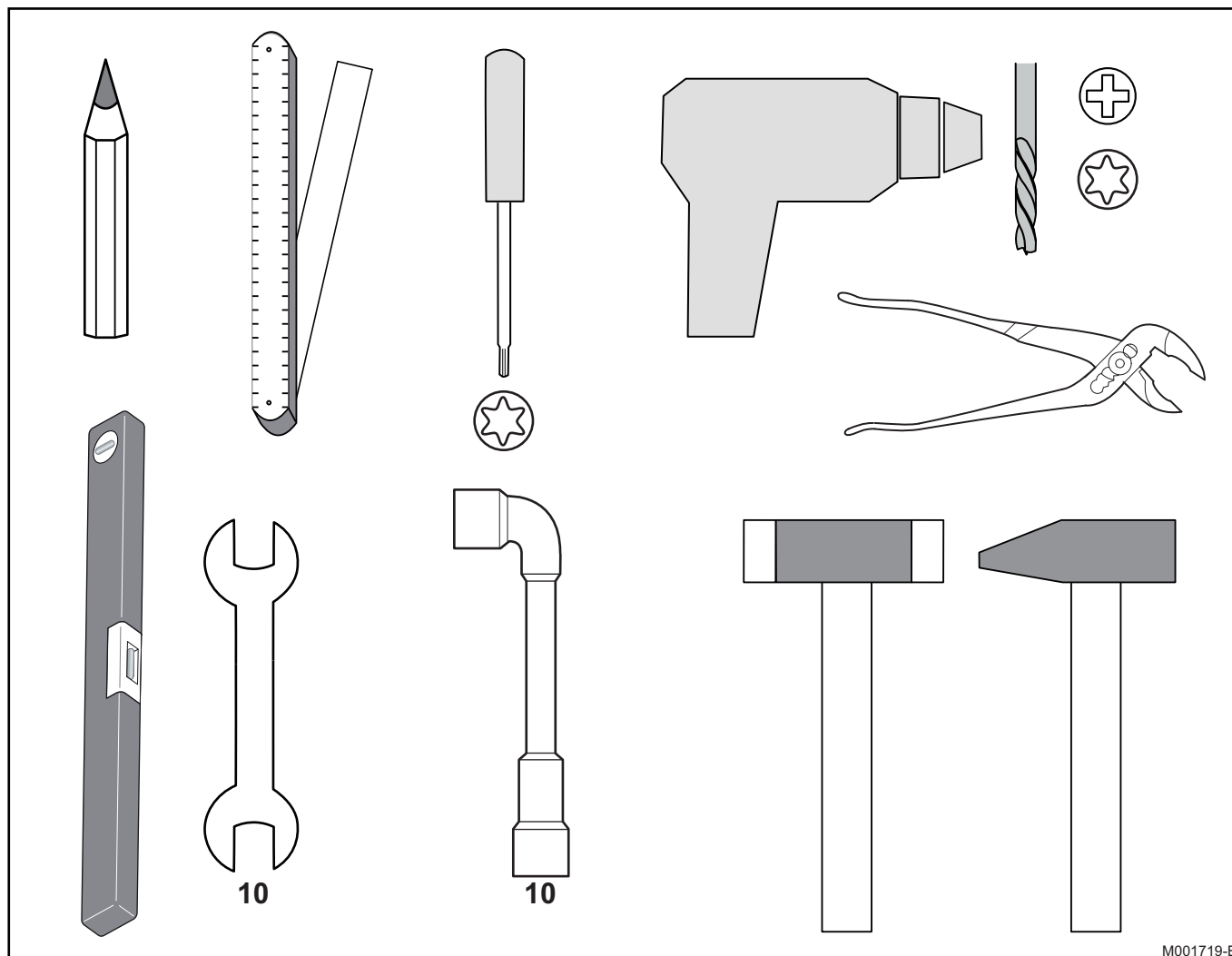
4.6 Montage van de collectoren

4.6.1. Waarschuwing

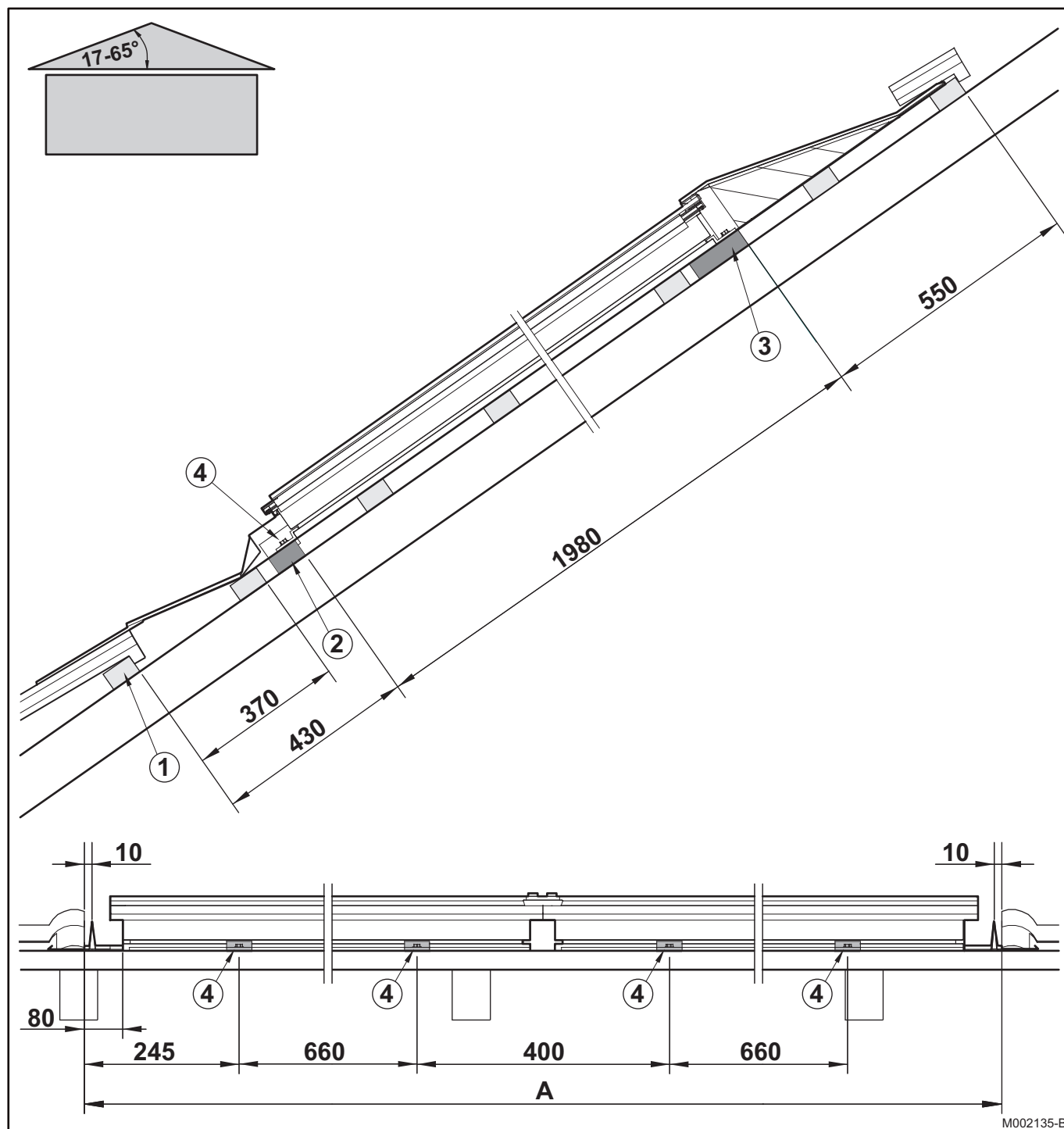


M001748-A

4.6.2. Noodzakelijke gereedschappen en materialen



4.6.3. Afmetingen



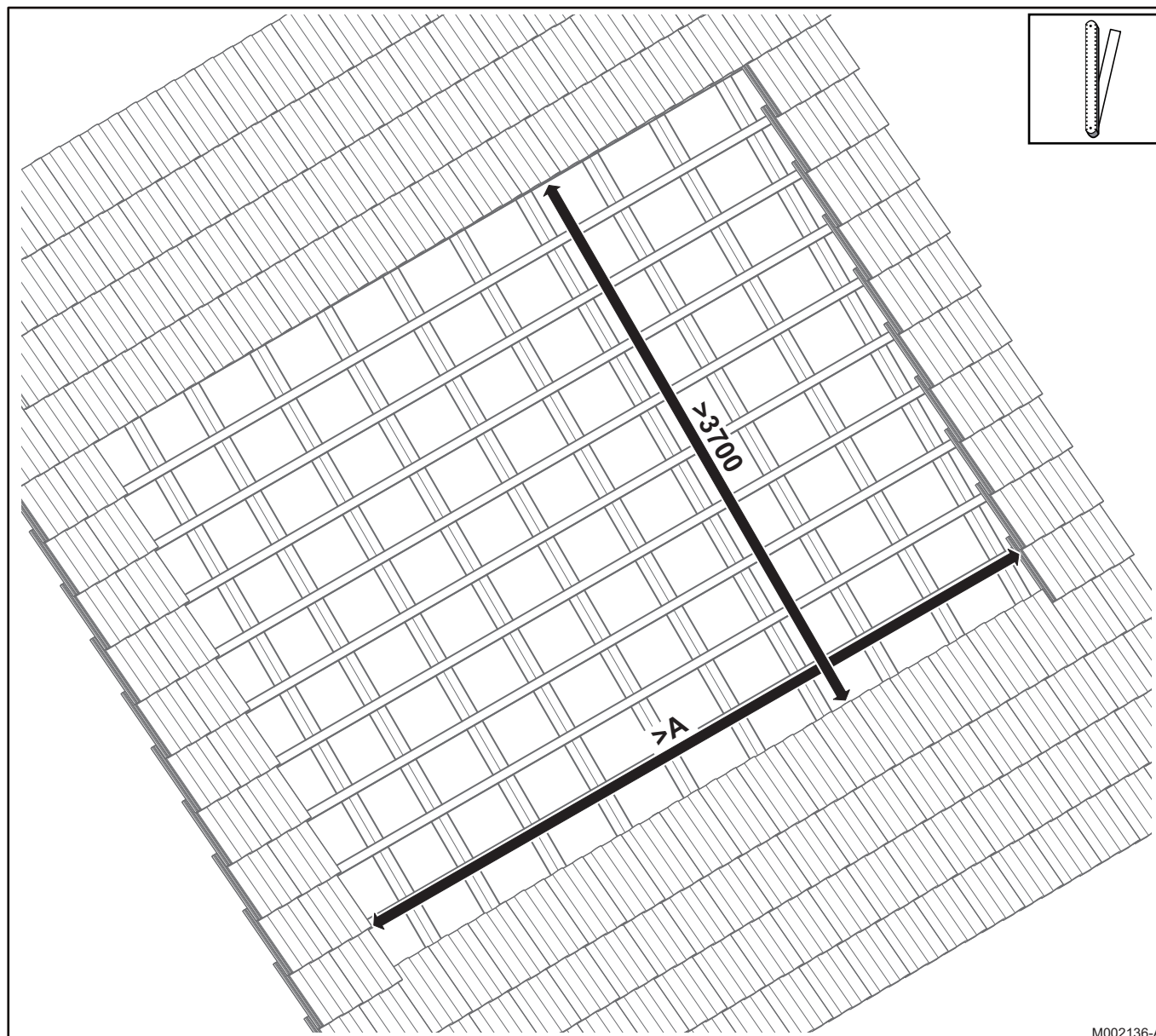
M002135-B

- ▶ ① Bestaande lat
- ▶ ② Te plaatsen beginlat niet meegeleverd (Breedte: 45 mm)
- ▶ ③ Meegeleverde te plaatsen bevestigingslat
- ▶ ④ Op de beginlat te plaatsen bevestigingslatten

Aantal collectoren	1	2	3	4	5
Maat A	1147	2210	3273	4336	5400

**OPGELET**

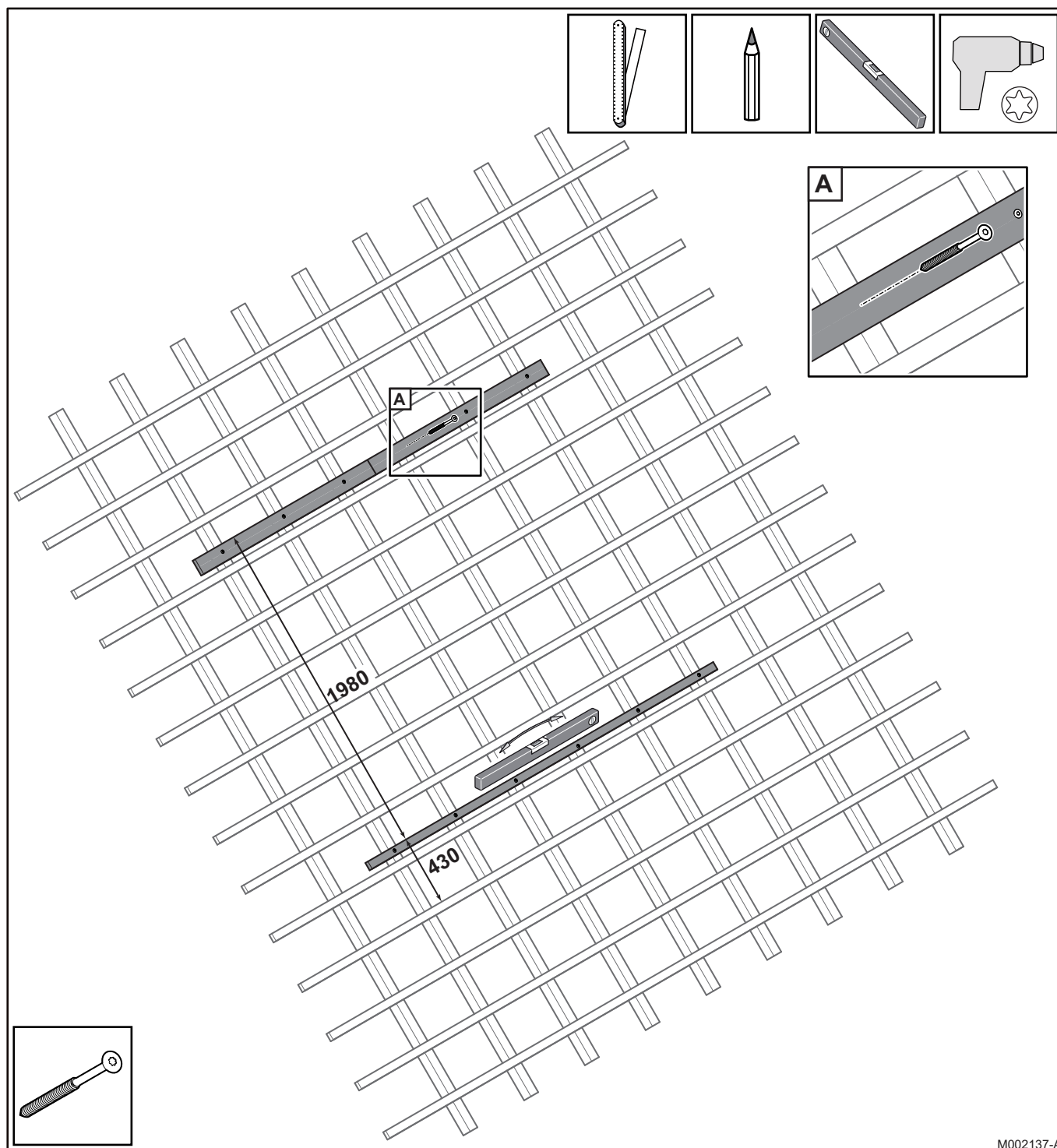
De latten ②, ③ en ④ moeten altijd even dik zijn als de bestaande latten.

4.6.4. Te voorziene ruimte

M002136-A

Aantal collectoren	1	2	3	4	5
Maat A	1920	2980	4040	5100	6160

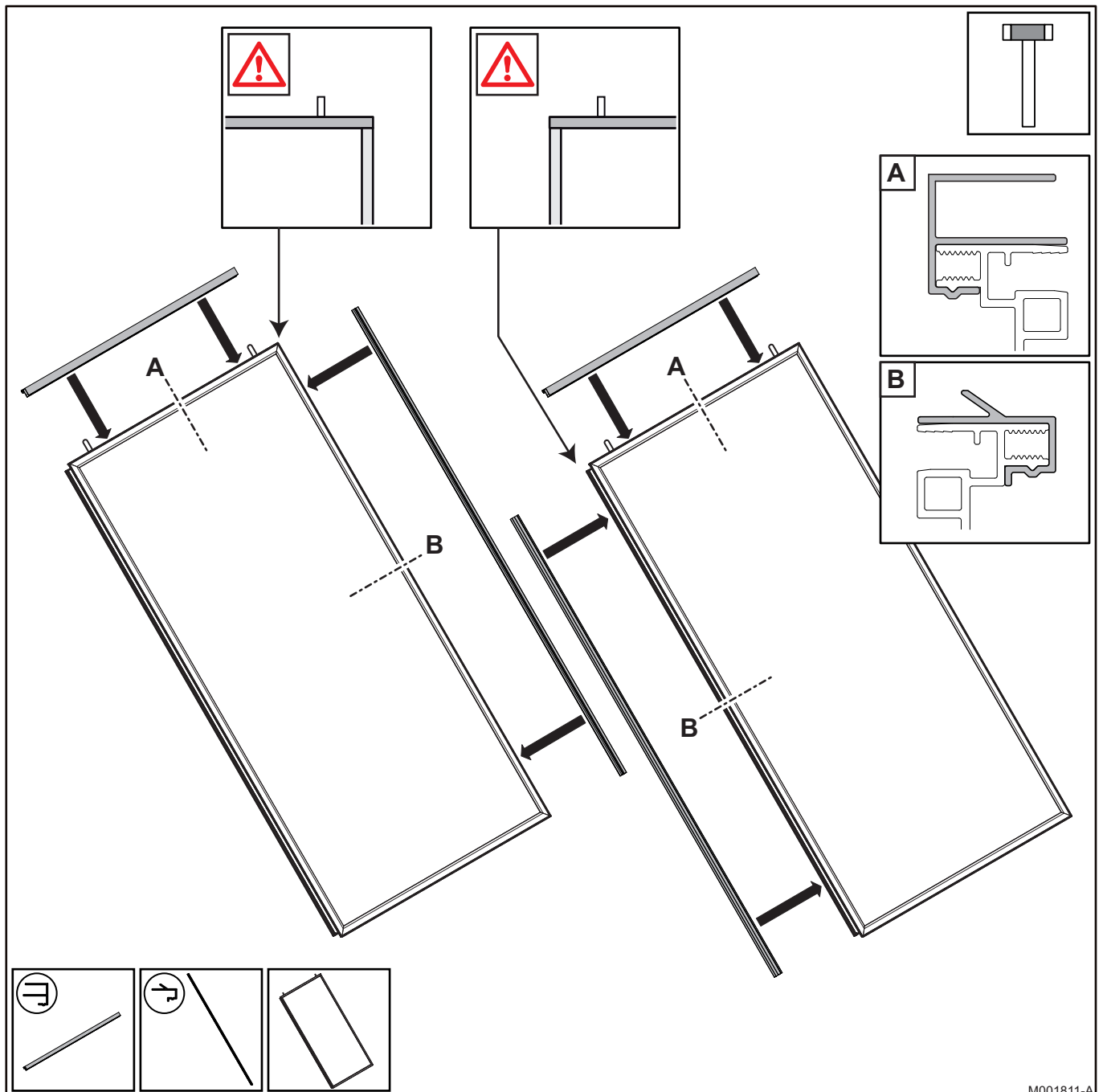
4.6.5. Montage van de latten



A Bevestig de latten met behulp van de meegeleverde schroeven.

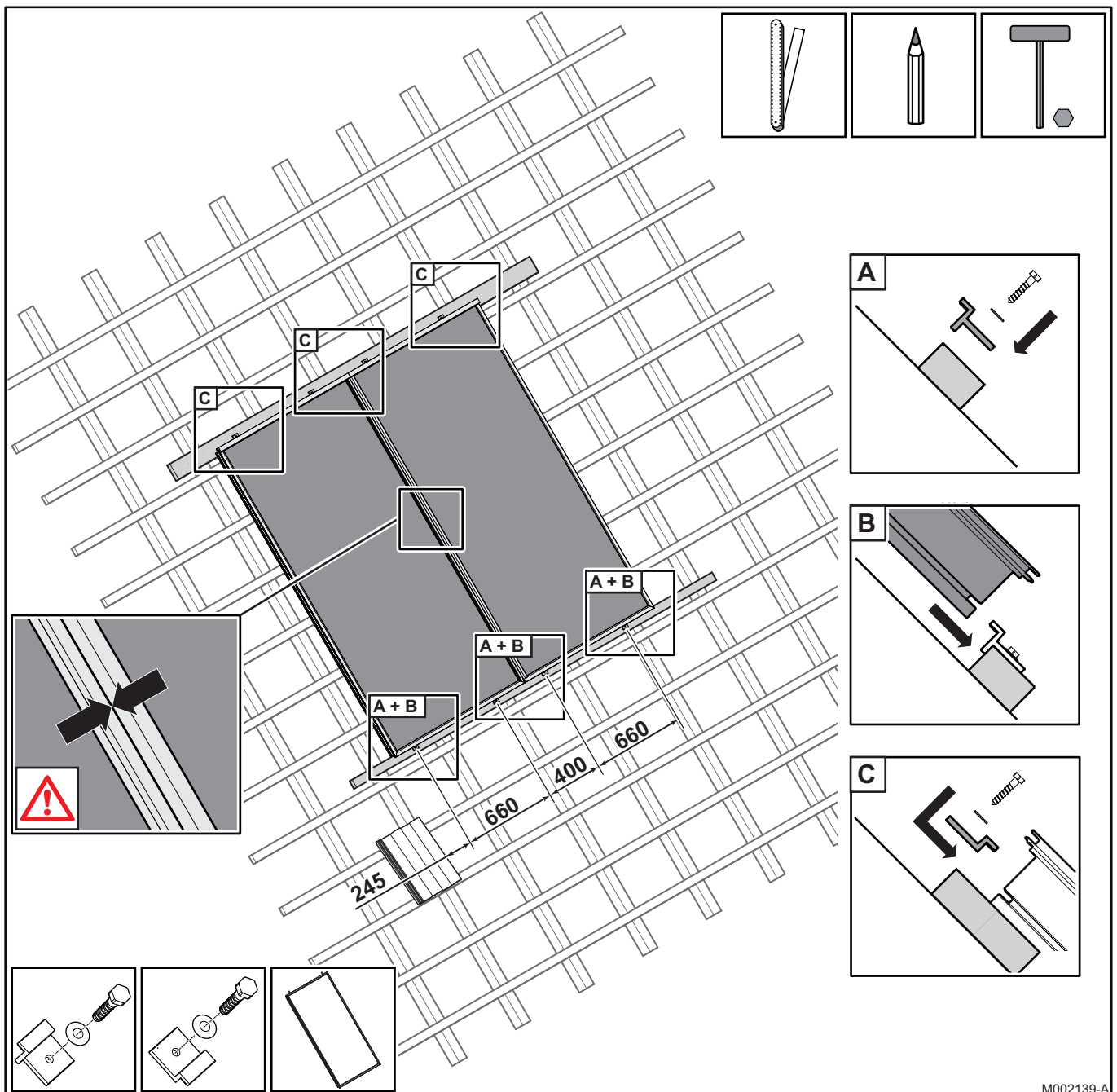
4.6.6. Montage voor een installatie met 2 collectoren

- Monteer de tussenliggende en bovenste clips van de collectoren op de grond



M001811-A

■ Het plaatsen van de collectoren

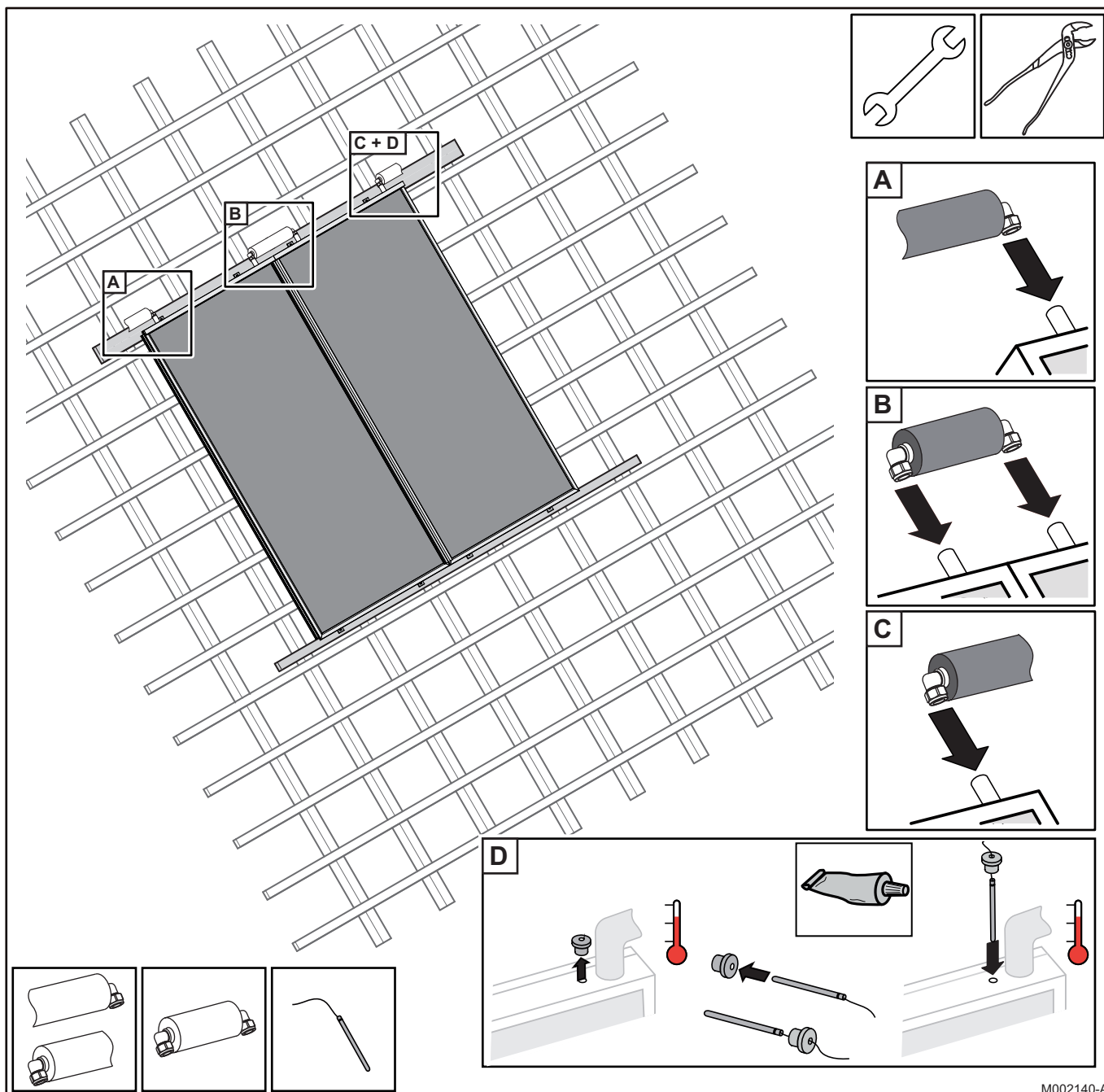


M002139-A

De collectoren moeten kort voor de ingebruikname van het systeem worden gemonteerd. Dit minimaliseert de tijd dat de zonnecollectoren onnodig worden opgewarmd, zonder warmtegeleidende vloeistof.

- ▶ **A:** Schroef de onderste bevestigingslipjes vast op de onderste lat.
- ▶ **B:** Plaats de collectoren. De bevestigingslipjes moeten in de steungroef geplaatst worden.
- ▶ **C:** Plaats de bovenste bevestigingslipjes in de steungroef van de collectoren en schroef ze vervolgens op de lat.

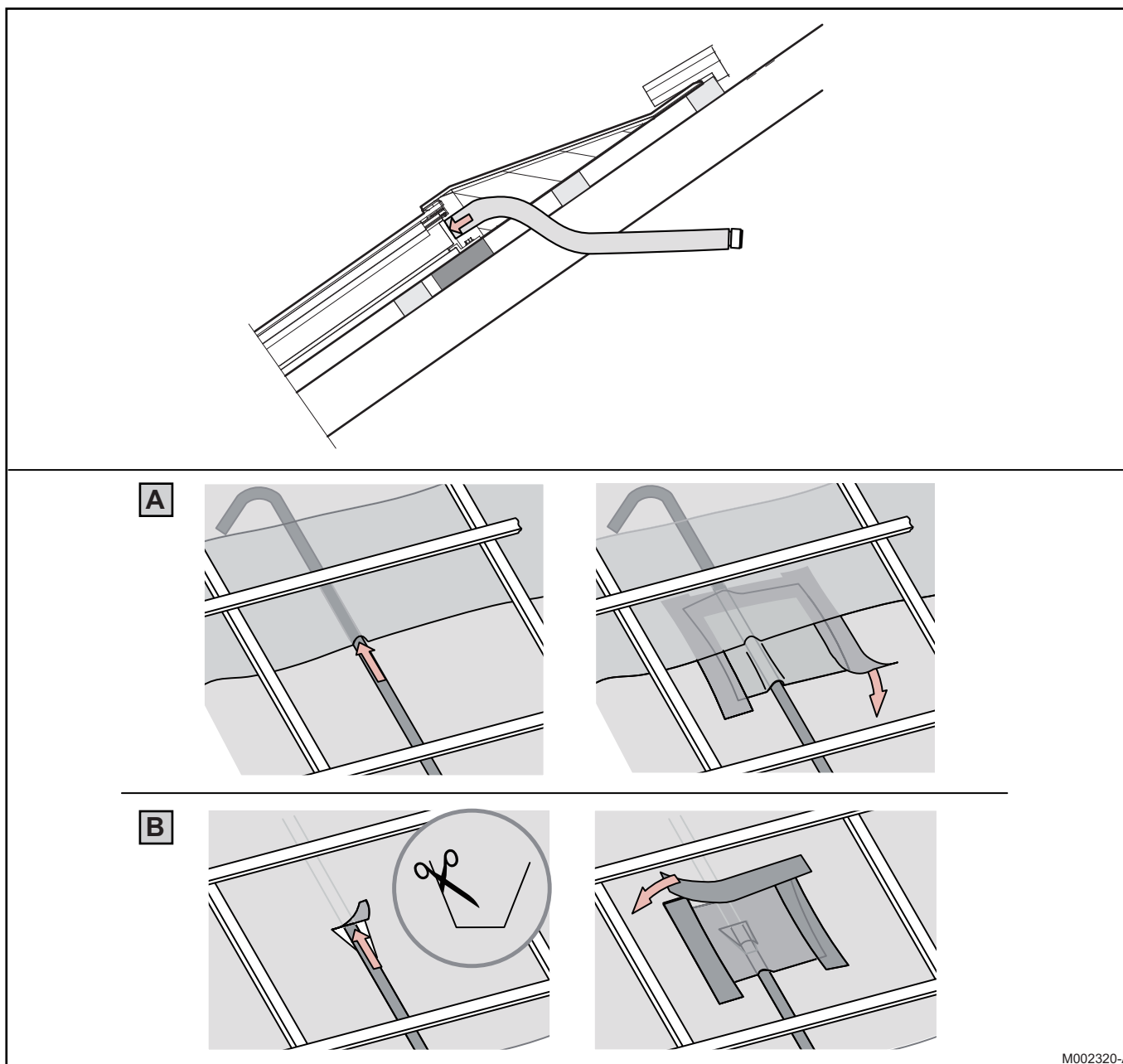
■ het koppelen van de zonnecollectoren



OPGELET

Installeer de temperatuursensor in de dompelbuis van de zonnecollector, aan de vertrekzijde van de collectoren. De warmte-overdracht tussen de dompelbuis en de temperatuursensor kan worden verbeterd met behulp van geleidingspasta.

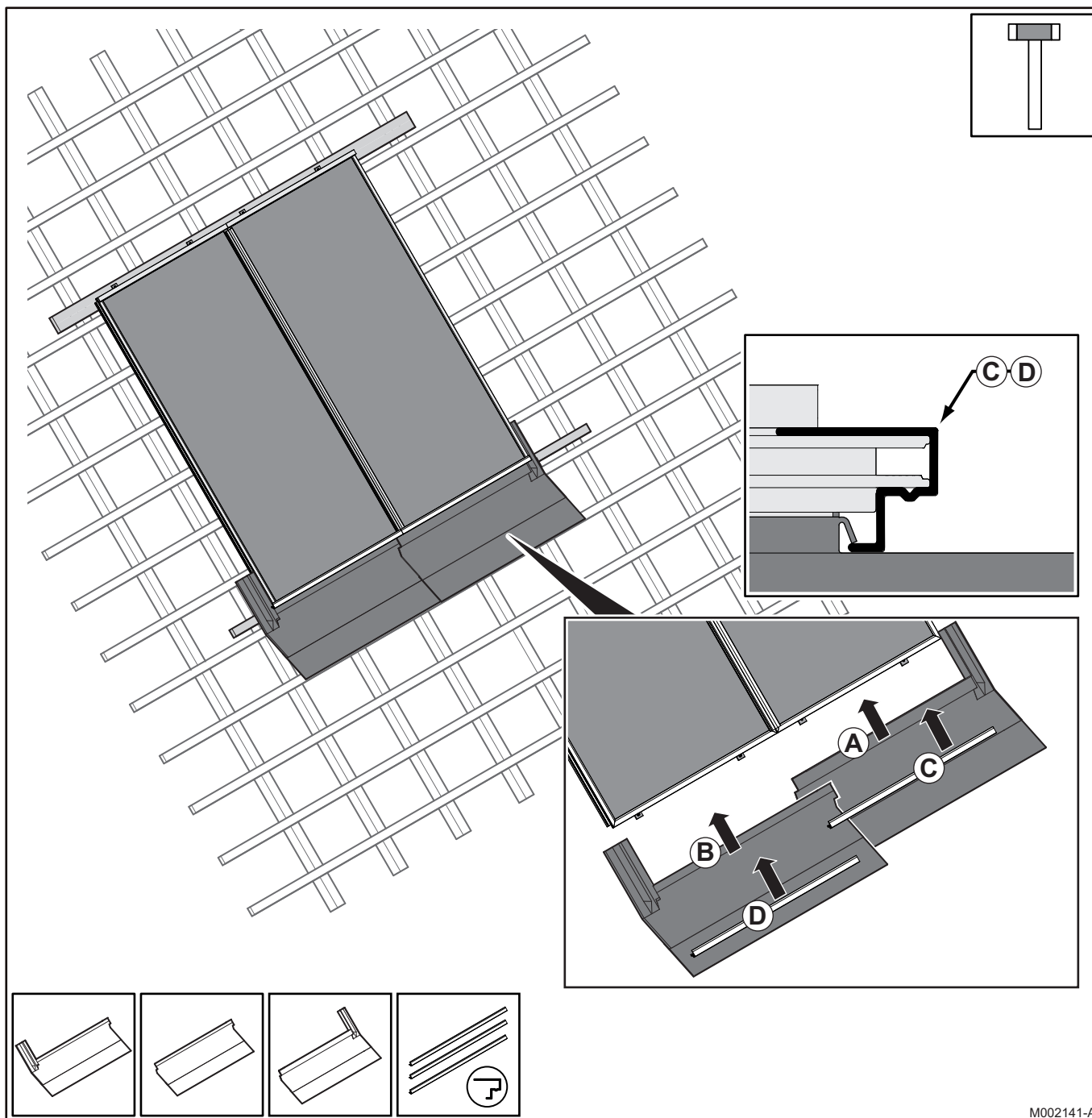
■ Doorvoer in het dak



M002320-A

- A** Geval waarbij twee banen folie van de dakvoering elkaar overlappen
- B** Geval waarbij de folie van de dakvoering uit één stuk bestaat

■ Het monteren van de onderste dekplaten



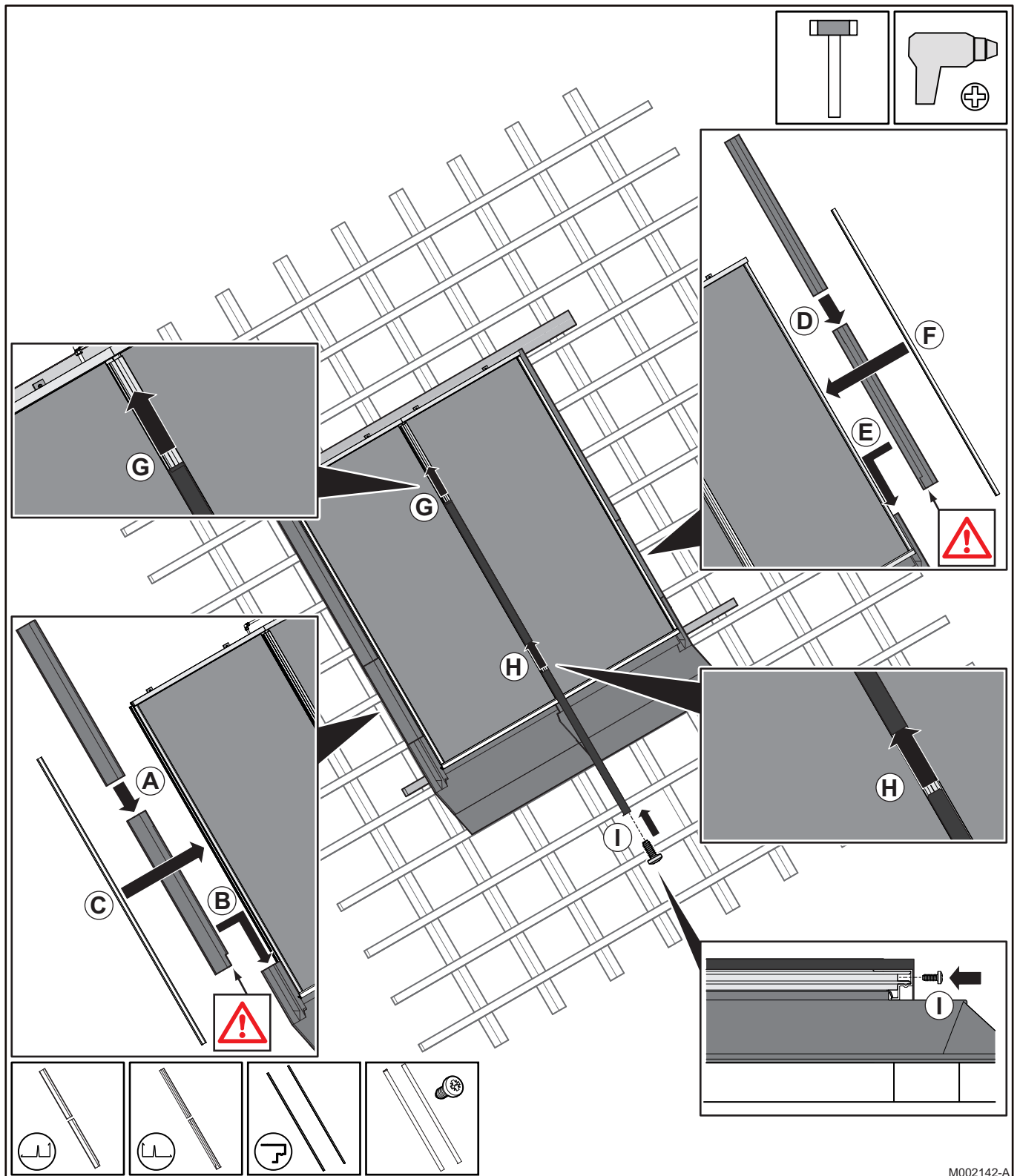
M002141-A



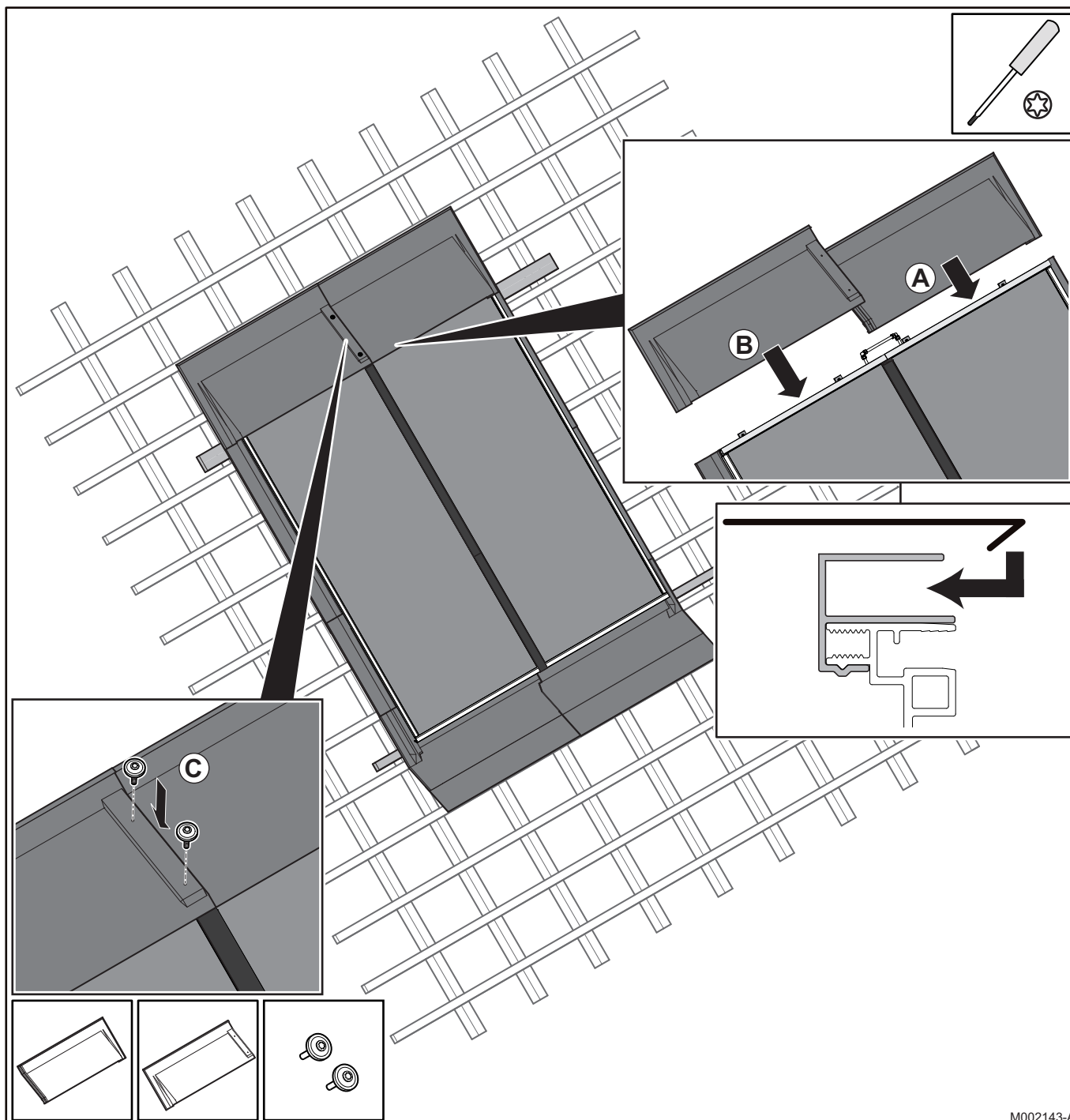
OPGELET

Indien de zonnecollectoren met de vertrek- en retourkoppelingen naar beneden gemonteerd zijn, moeten de koppelstukken teruggeplaatst en vastgedraaid worden, alvorens de onderste dekplaat te plaatsen.

■ Het monteren van de dekplaten aan de zijkant



■ Het monteren van de bovenste dekplaten



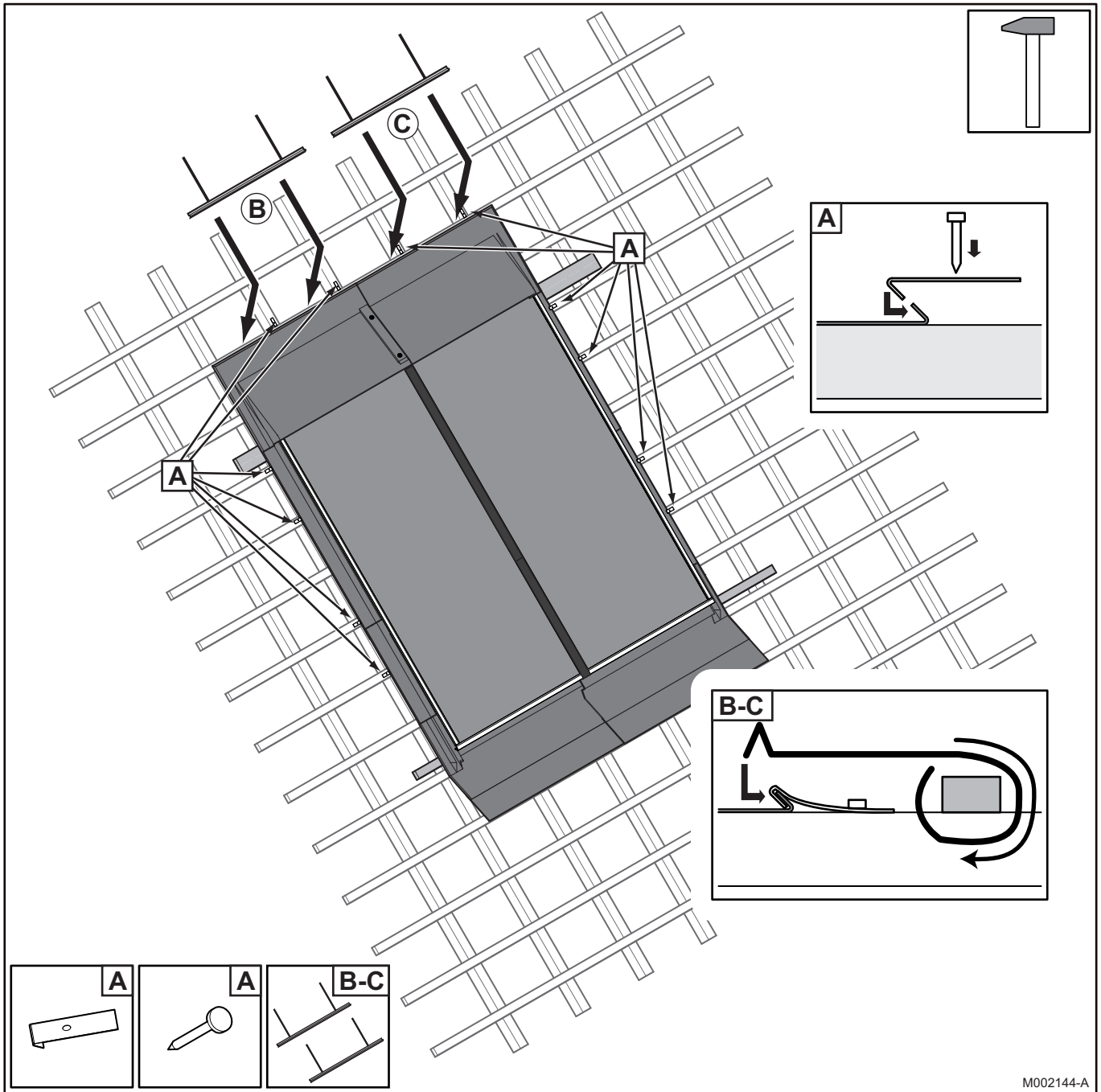
M002143-A



OPGELET

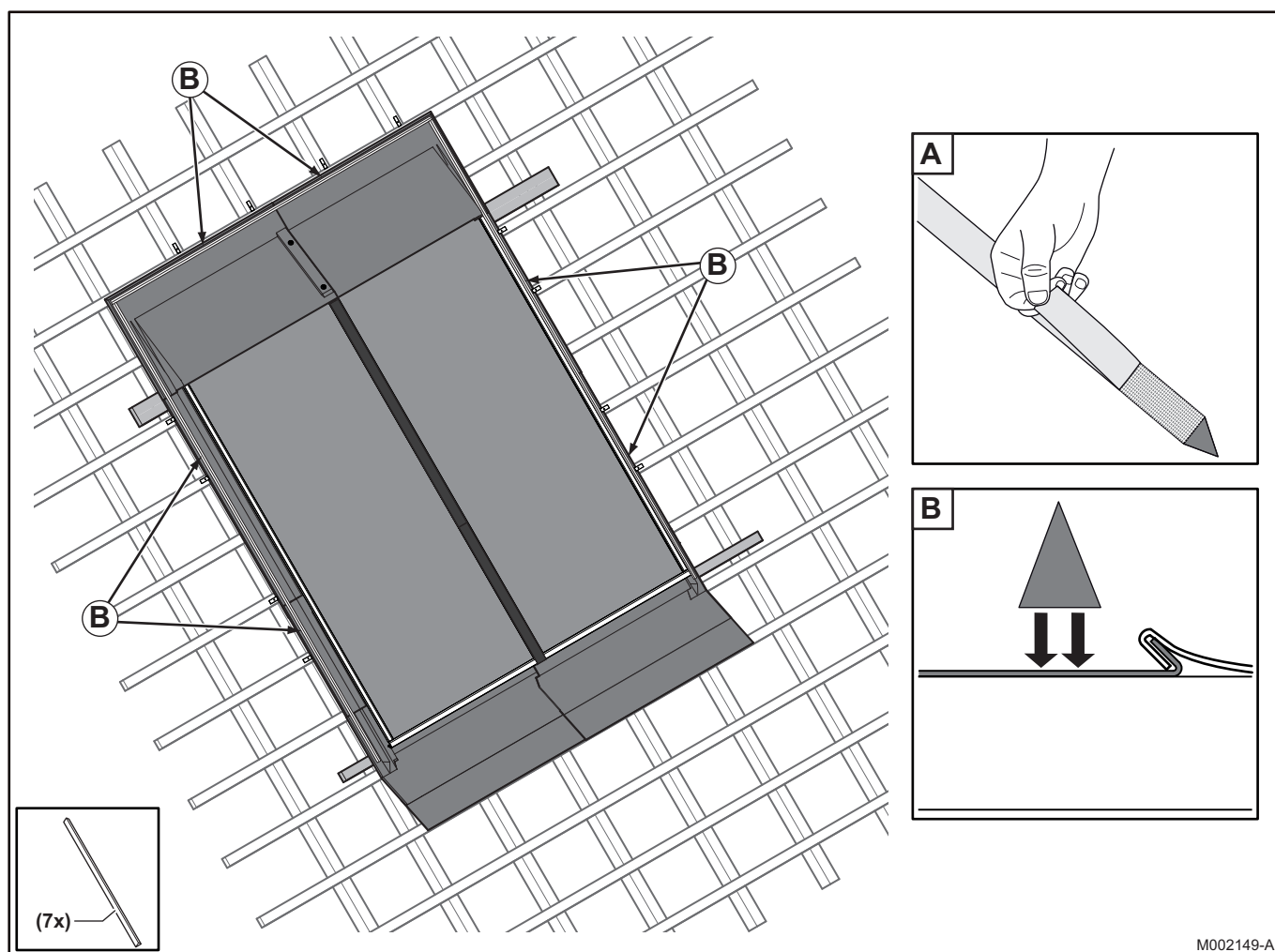
Indien de zonnecollectoren met de vertrek- en retourkoppelingen naar boven gemonteerd zijn, moeten de koppelstukken teruggeplaatst en vastgedraaid worden, alvorens de bovenste dekplaat te plaatsen.

■ Het plaatsen van de bevestigingslipjes en de dakpanhouders



M002144-A

■ Het plaatsen van het schuim

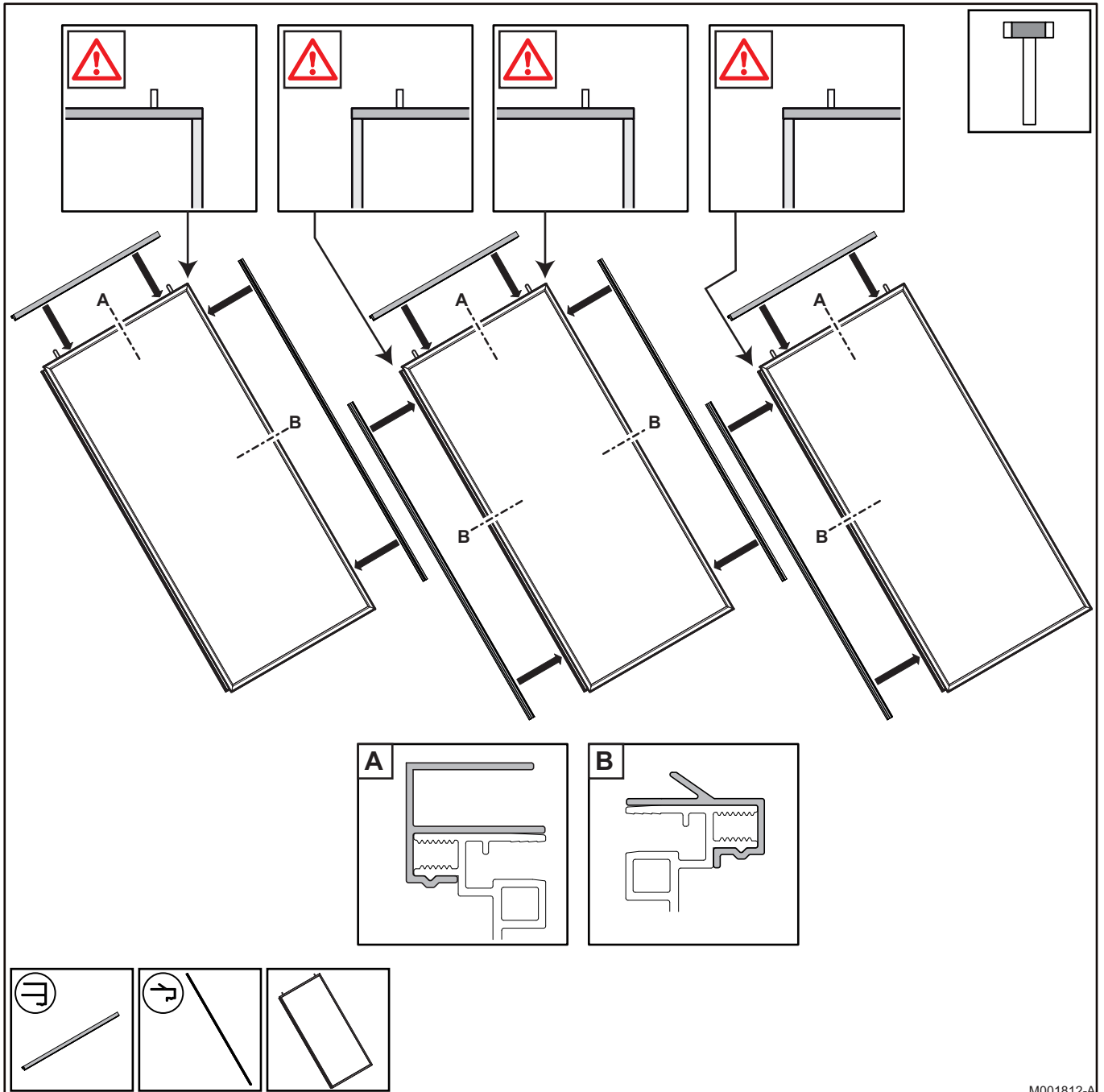


- A** Verwijder de kleefstrook
- B** Plak het schuim op de randen van de dekplaten. Snijd, indien nodig, de juiste lengte af met een hobbymes.

M002149-A

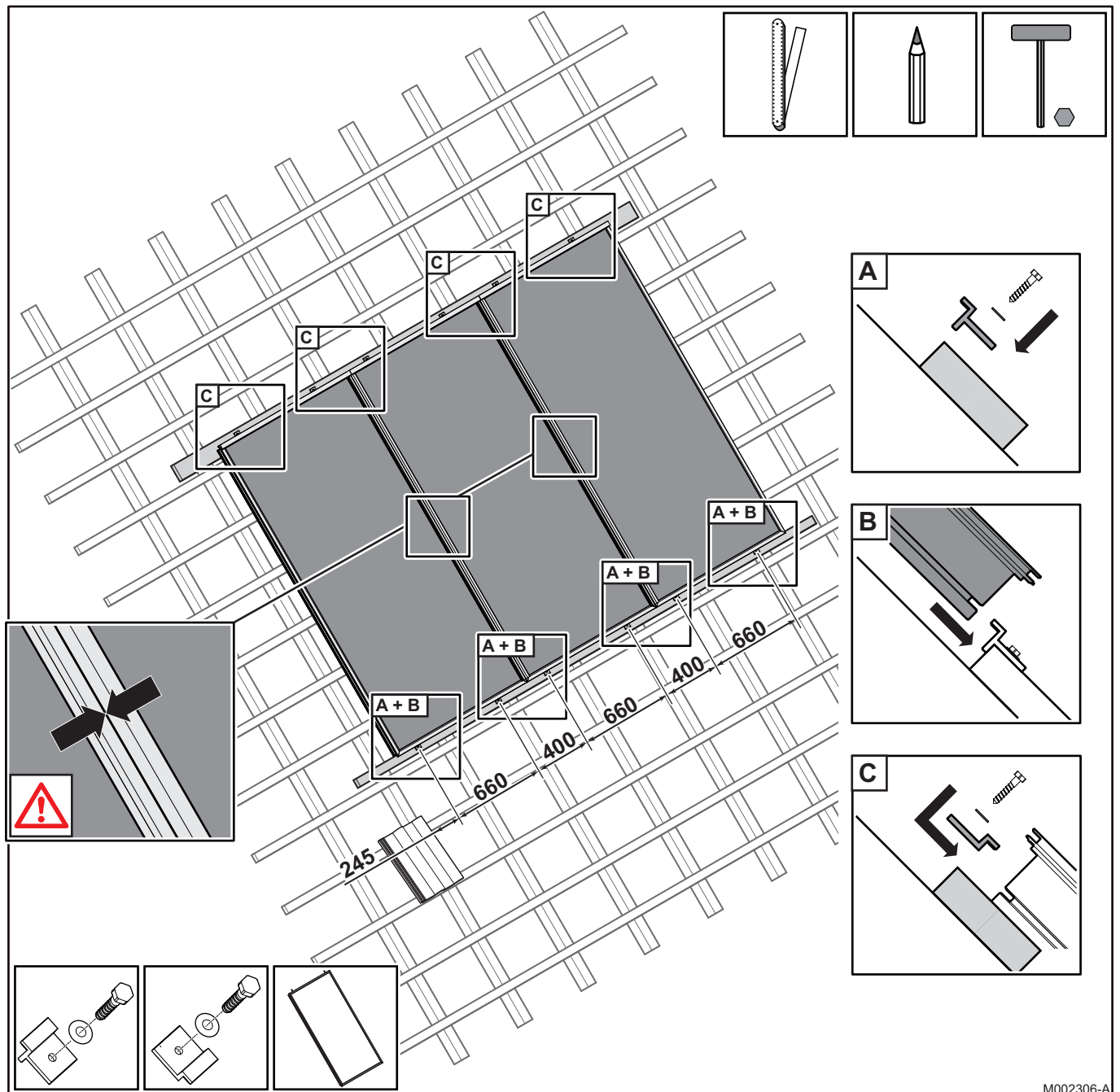
4.6.7. Montage voor een installatie met 3 tot 5 zonnecollectoren

- Monteer de tussenliggende en bovenste clips van de collectoren op de grond



M001812-A

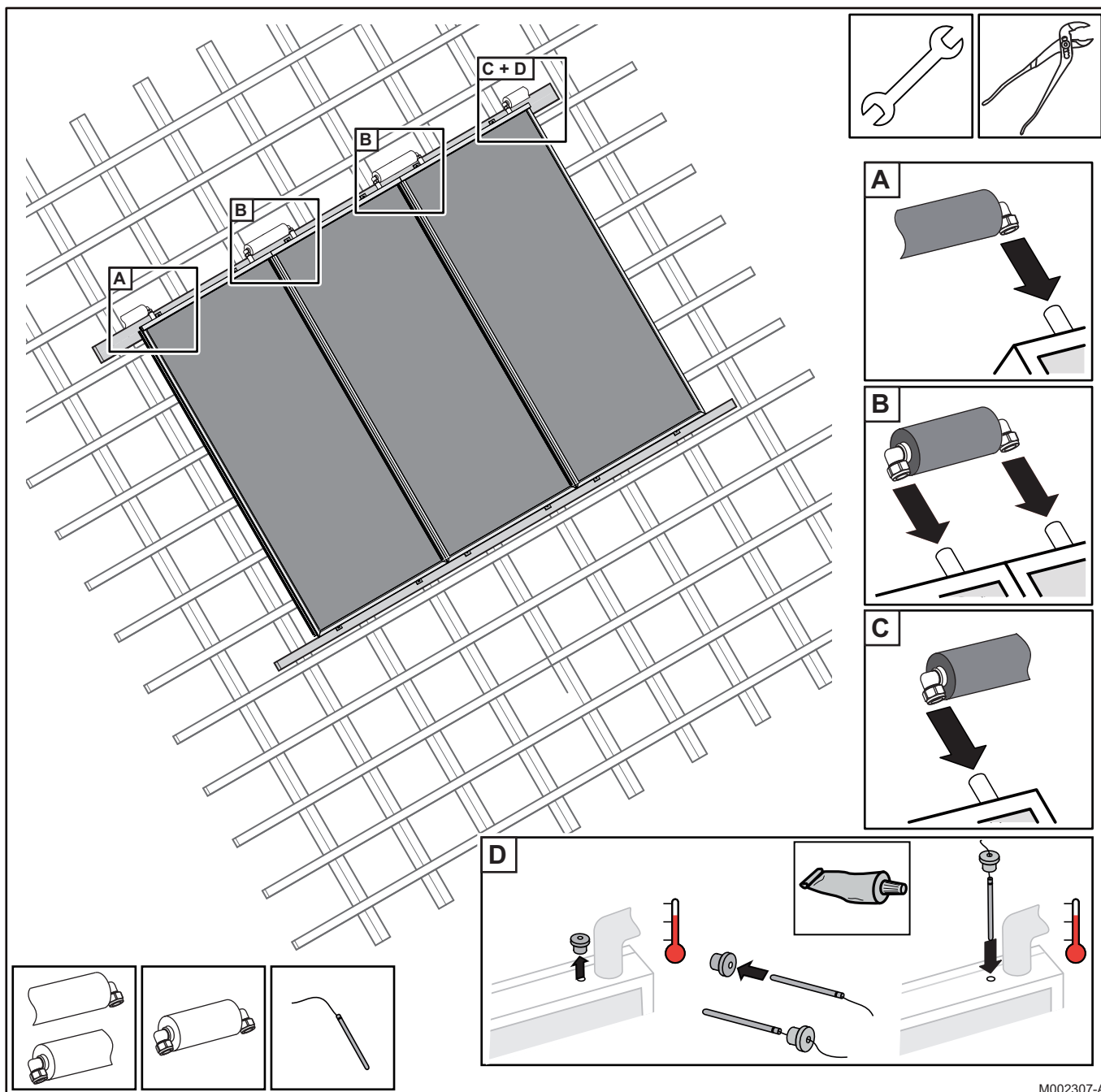
■ Het plaatsen van de collectoren



De collectoren moeten kort voor de ingebruikname van het systeem worden gemonteerd. Dit minimaliseert de tijd dat de zonnecollectoren onnodig worden opgewarmd, zonder warmtegeleidende vloeistof.

- ▶ **A:** Schroef de onderste bevestigingslipjes vast op de onderste lat.
- ▶ **B:** Plaats de collectoren. De bevestigingslipjes moeten in de steungroef geplaatst worden.
- ▶ **C:** Plaats de bovenste bevestigingslipjes in de steungroef van de collectoren en schroef ze vervolgens op de lat.

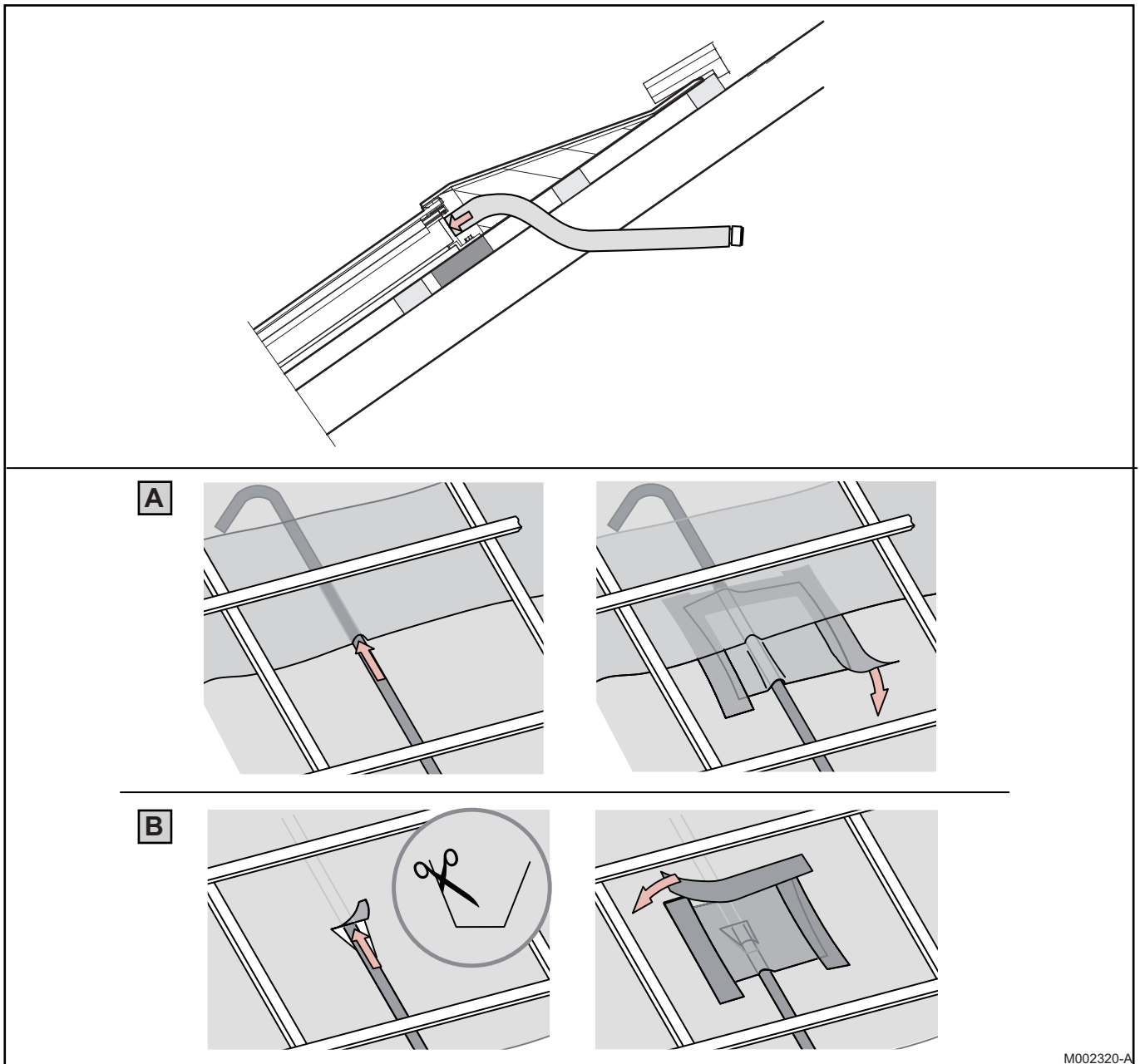
■ het koppelen van de zonnecollectoren



OPGELET

Installeer de temperatuursensor in de dompelbuis van de zonnecollector, aan de vertrekzijde van de collectoren. De warmte-overdracht tussen de dompelbuis en de temperatuursensor kan worden verbeterd met behulp van geleidingspasta.

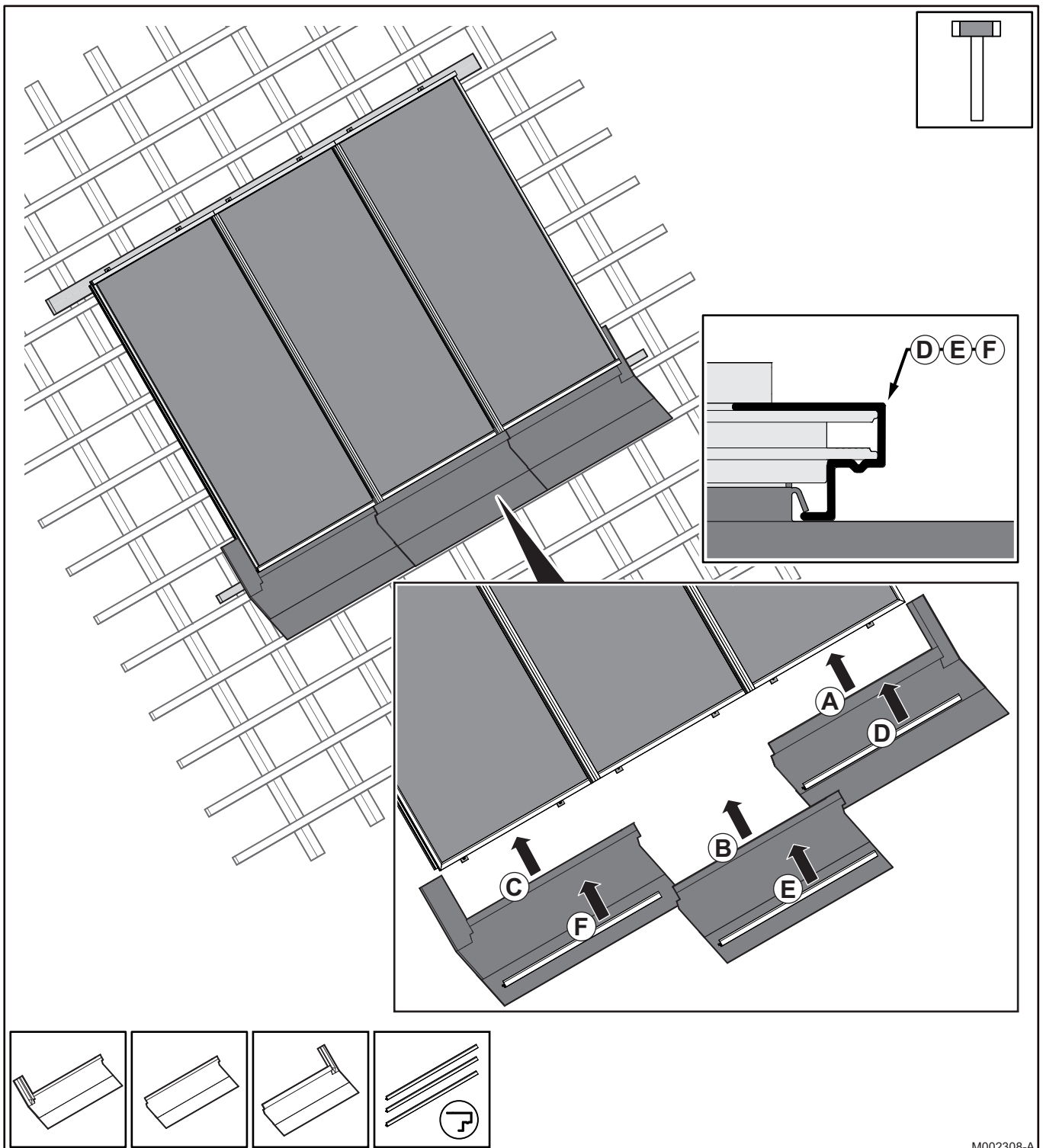
■ Doorvoer in het dak



M002320-A

- A** Geval waarbij twee banen folie van de dakvoering elkaar overlappen
- B** Geval waarbij de folie van de dakvoering uit één stuk bestaat

■ Het monteren van de onderste dekplaten



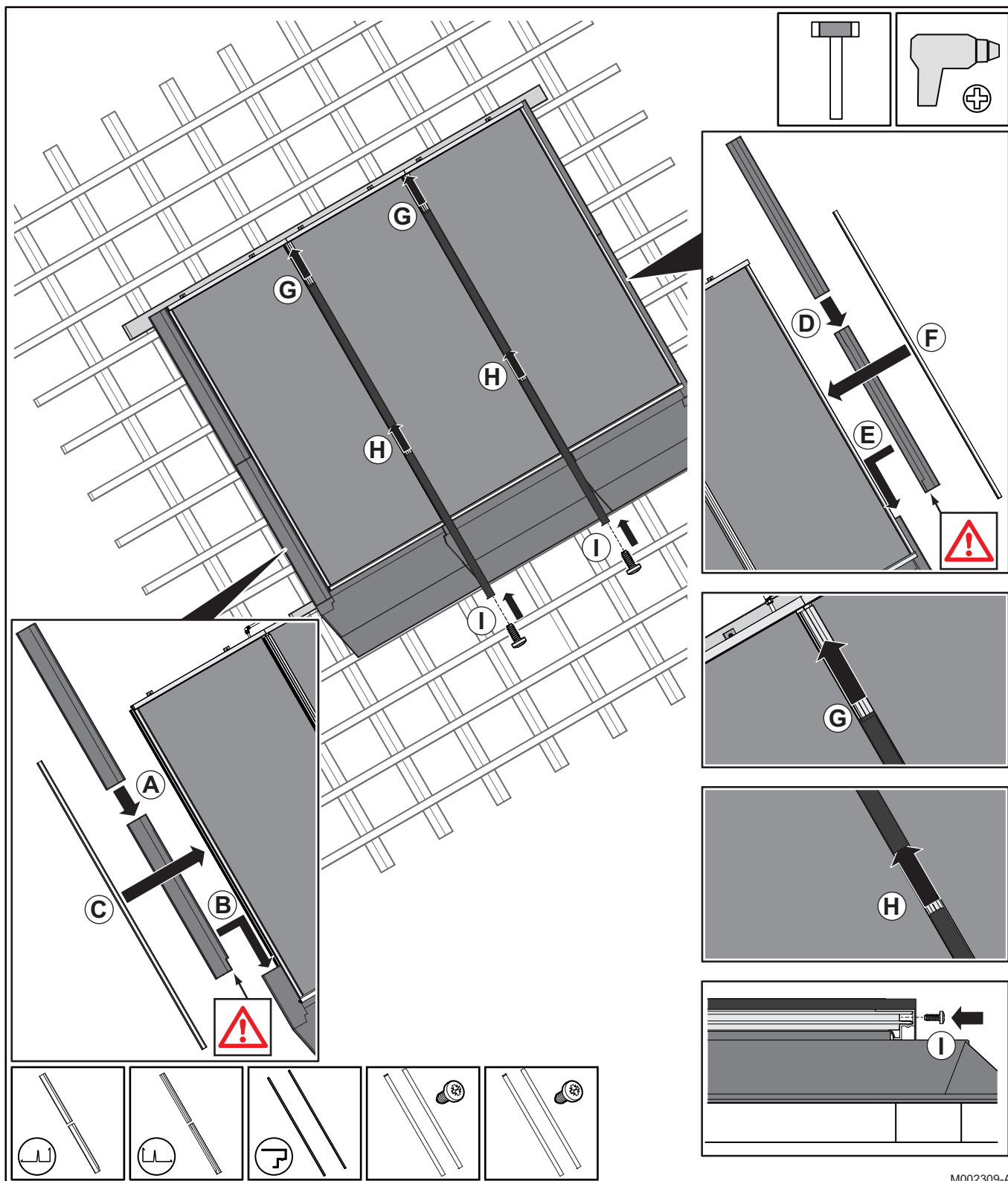
M002308-A



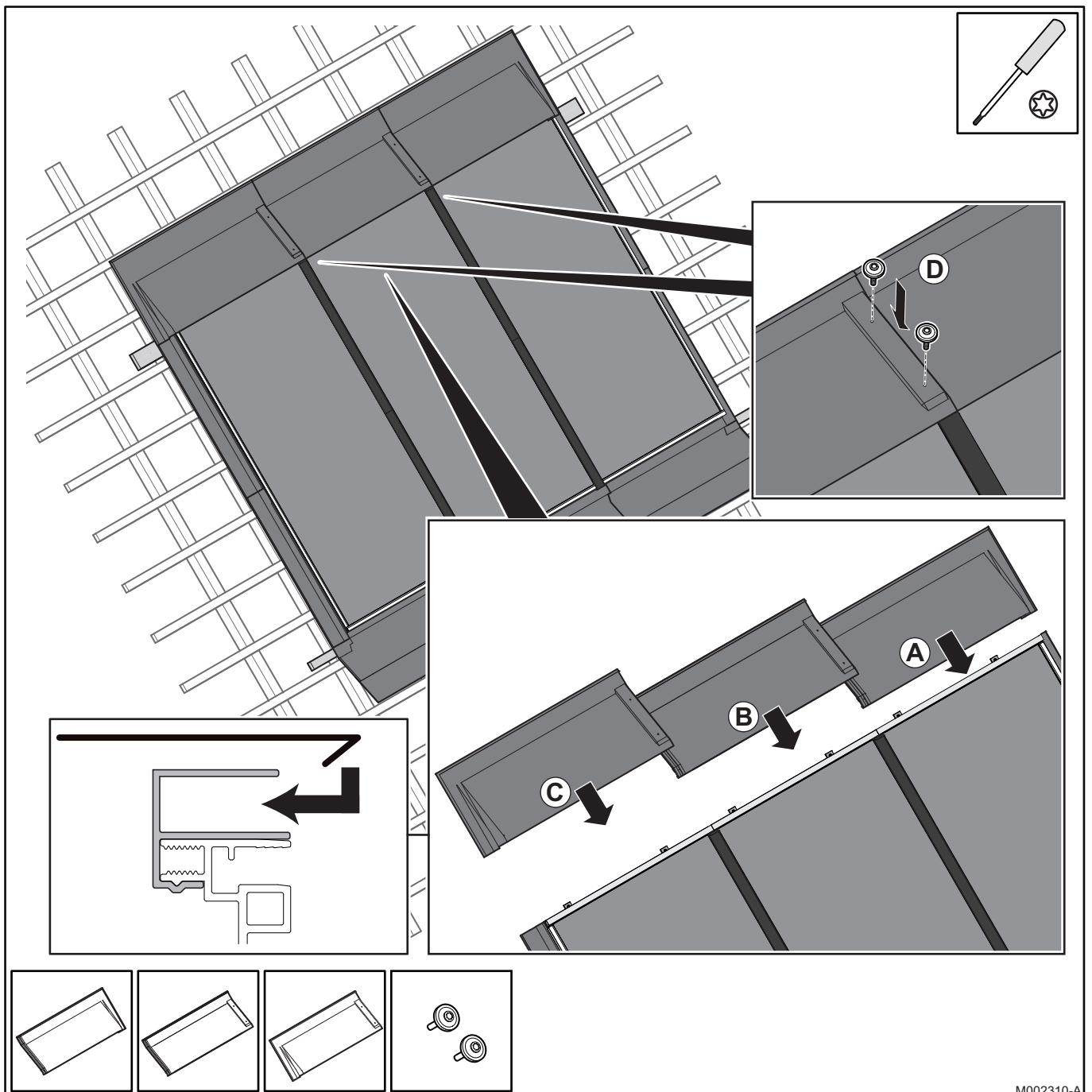
OPGELET

Indien de zonnecollectoren met de vertrek- en retourkoppelingen naar beneden gemonteerd zijn, moeten de koppelstukken teruggeplaatst en vastgedraaid worden, alvorens de onderste dekplaat te plaatsen.

■ Het monteren van de dekplaten aan de zijkant



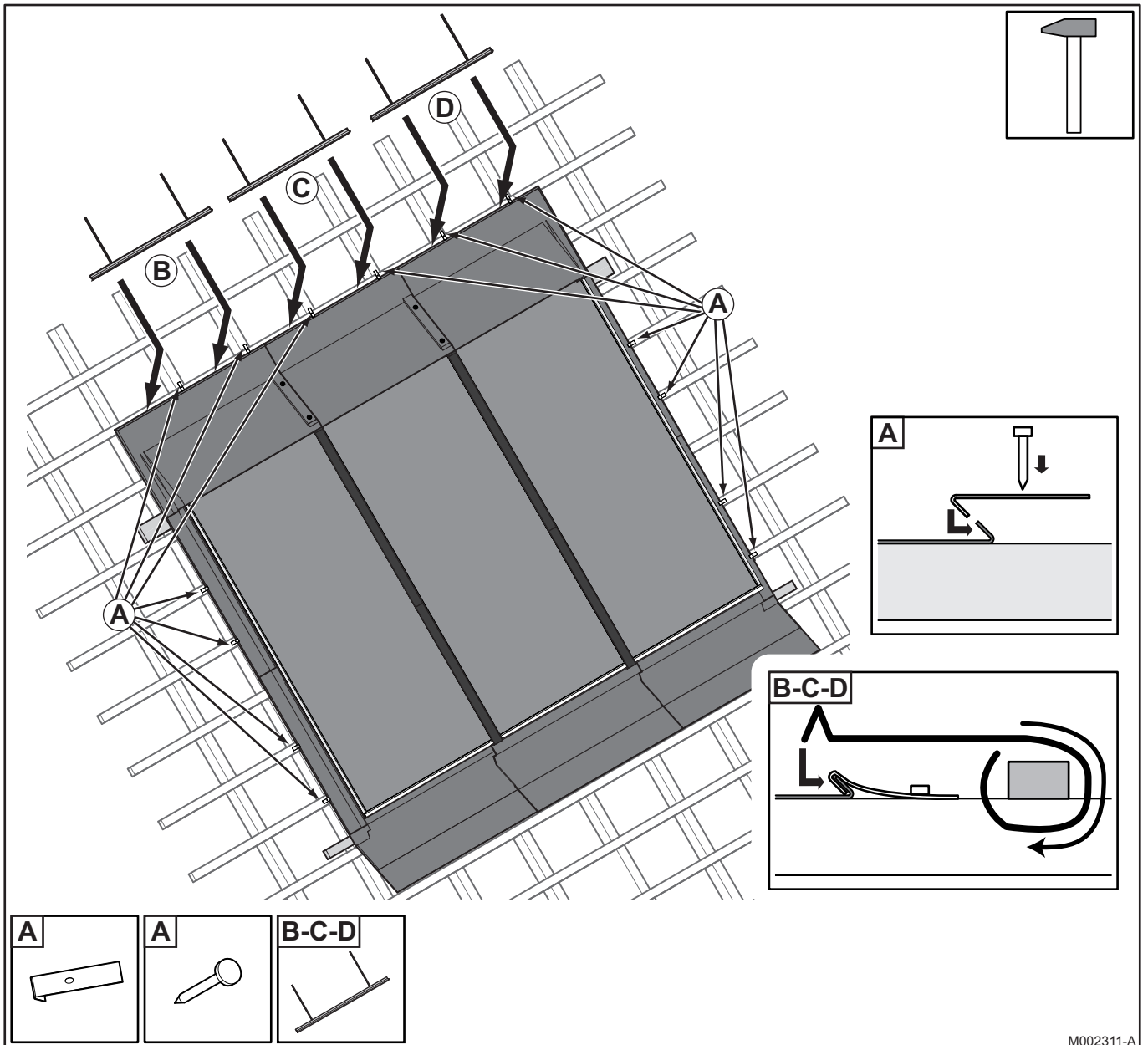
■ Het monteren van de bovenste dekplaten



OPGELET

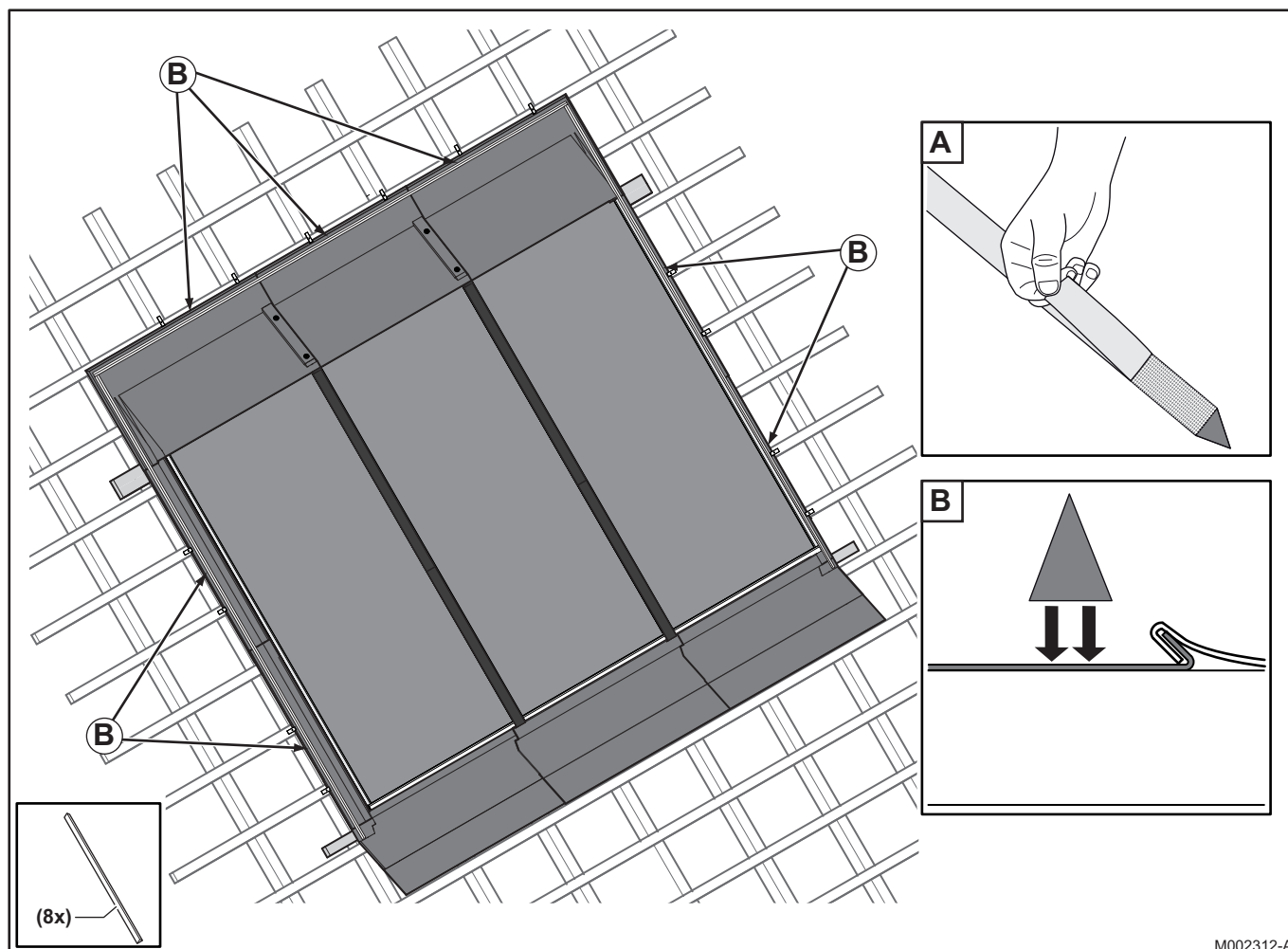
Indien de zonnecollectoren met de vertrek- en retourkoppelingen naar boven gemonteerd zijn, moeten de koppelstukken teruggeplaatst en vastgedraaid worden, alvorens de bovenste dekplaat te plaatsen.

■ Het plaatsen van de bevestigingslipjes en de dakpanhouders



M002311-A

■ Het plaatsen van het schuim

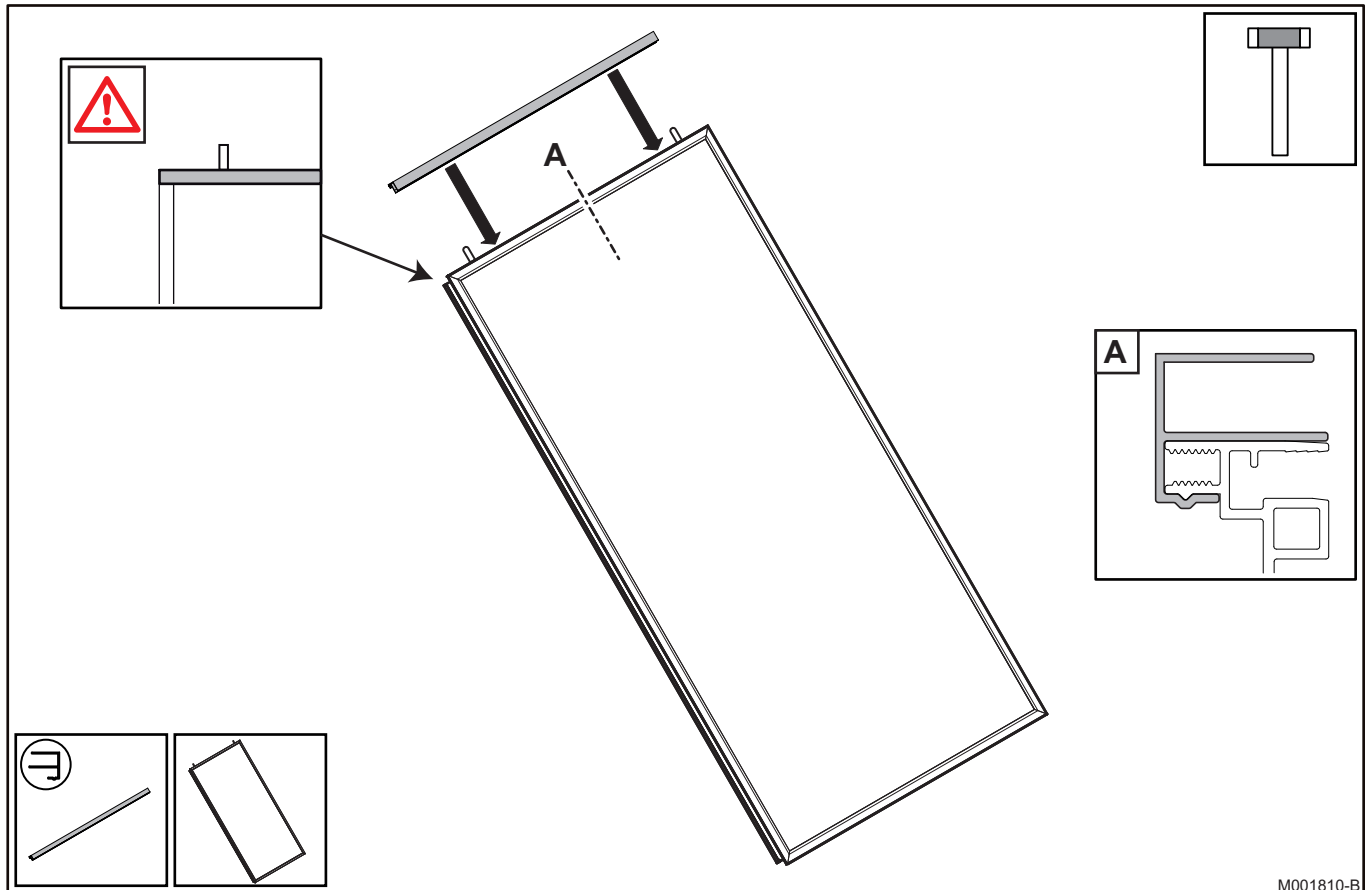


M002312-A

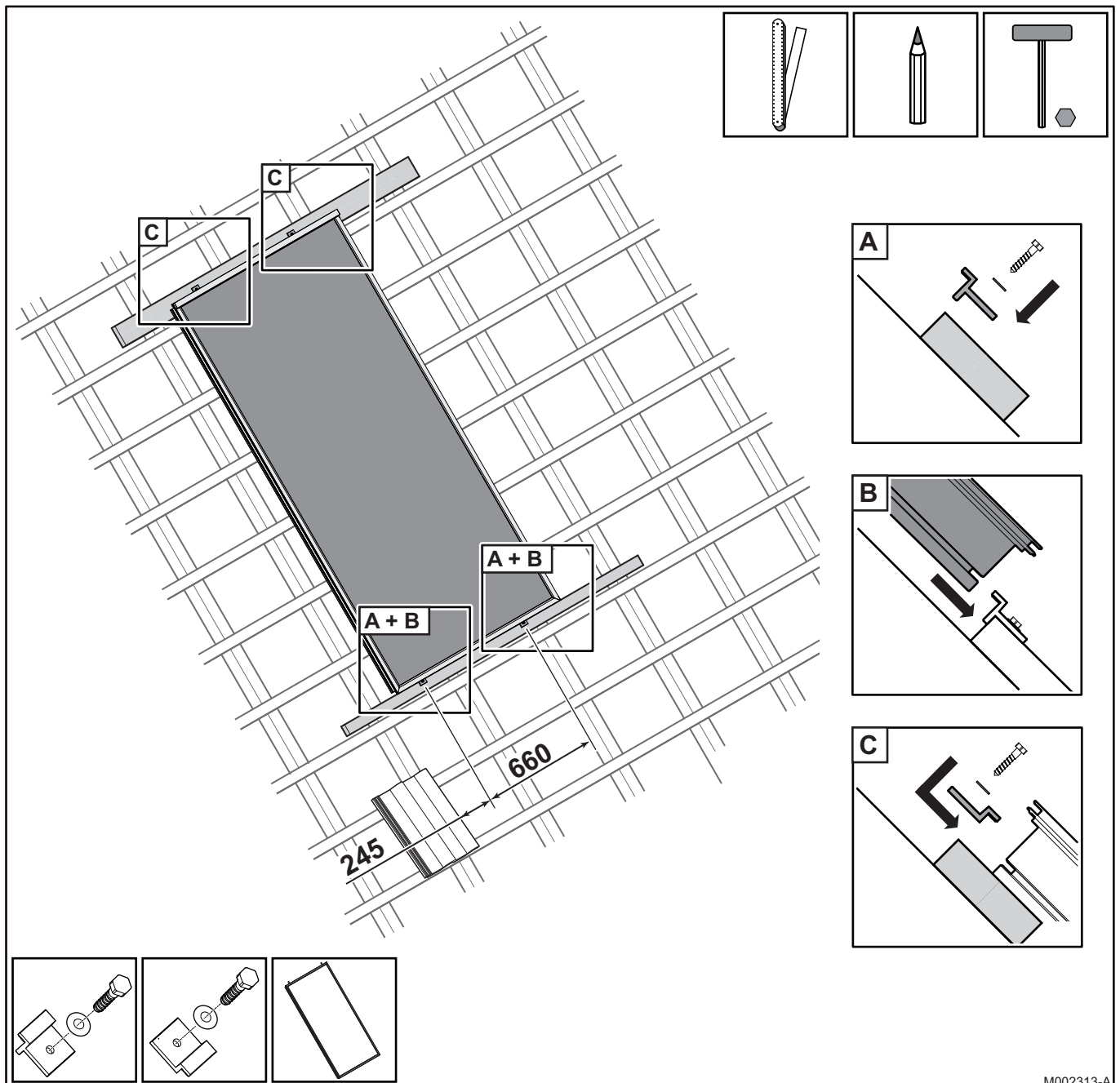
- A** Verwijder de kleefstrook
- B** Plak het schuim op de randen van de dekplaten. Snijd, indien nodig, de juiste lengte af met een hobbymes.

4.6.8. Montage voor een installatie met 1 collector

- Monteer de bovenste clip op de zonnecollector op de grond



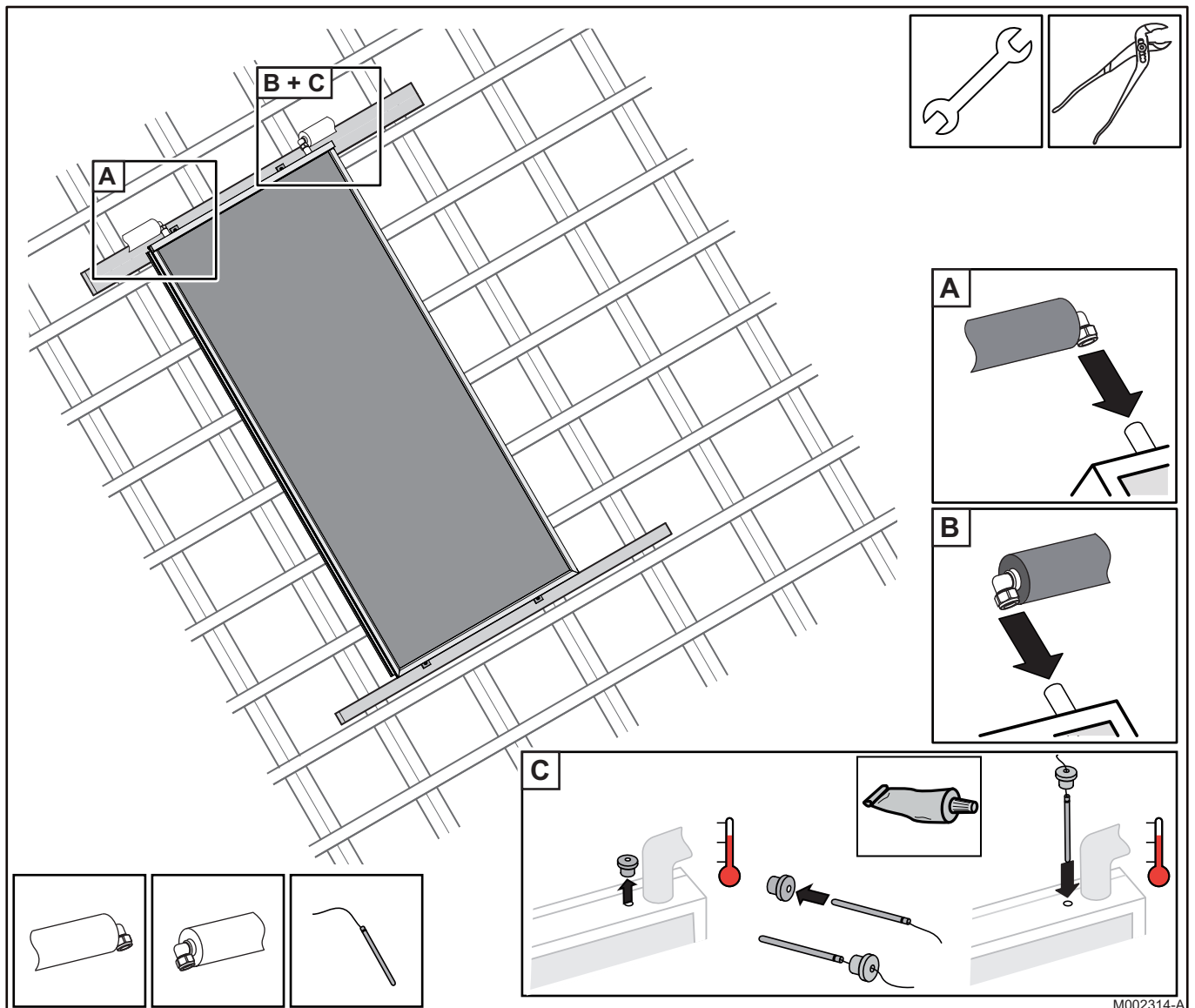
■ Plaatsing van de zonnecollector



De collectoren moeten kort voor de ingebruikname van het systeem worden gemonteerd. Dit minimaliseert de tijd dat de zonnecollectoren onnodig worden opgewarmd, zonder warmtegeleidende vloeistof.

- ▶ **A:** Schroef de onderste bevestigingslipjes vast op de onderste lat.
- ▶ **B:** Plaats de zonnecollector. De bevestigingslipjes moeten in de steungroef geplaatst worden.
- ▶ **C:** Plaats de bovenste bevestigingslipjes in de steungroef van de collectoren en schroef ze vervolgens op de lat.

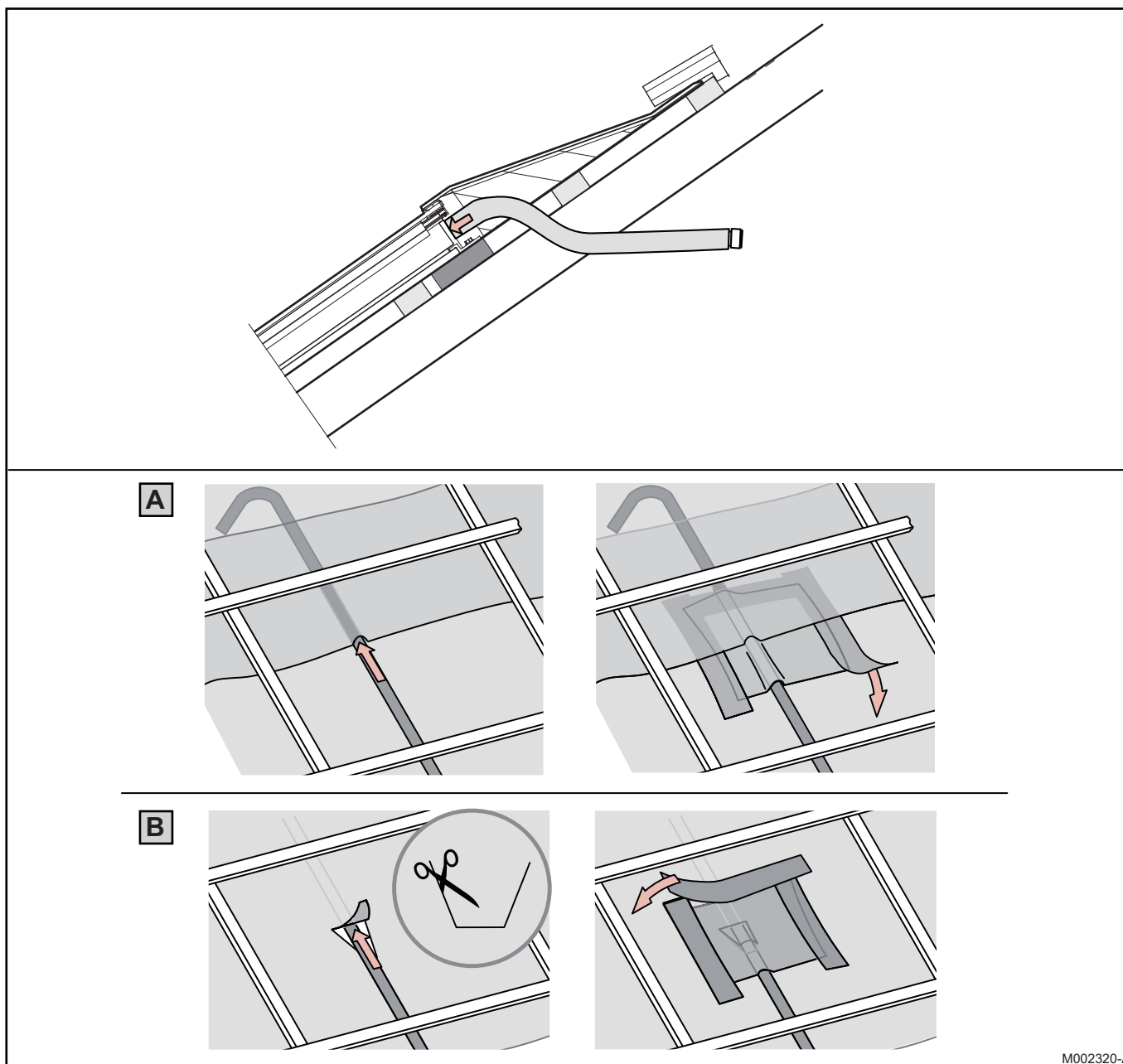
■ Aansluiten van de collector



OPGELET

Installeer de temperatuursensor in de dompelbuis van de zonnecollector.
De warmte-overdracht tussen de dompelbuis en de temperatuursensor kan worden verbeterd met behulp van geleidingspasta.

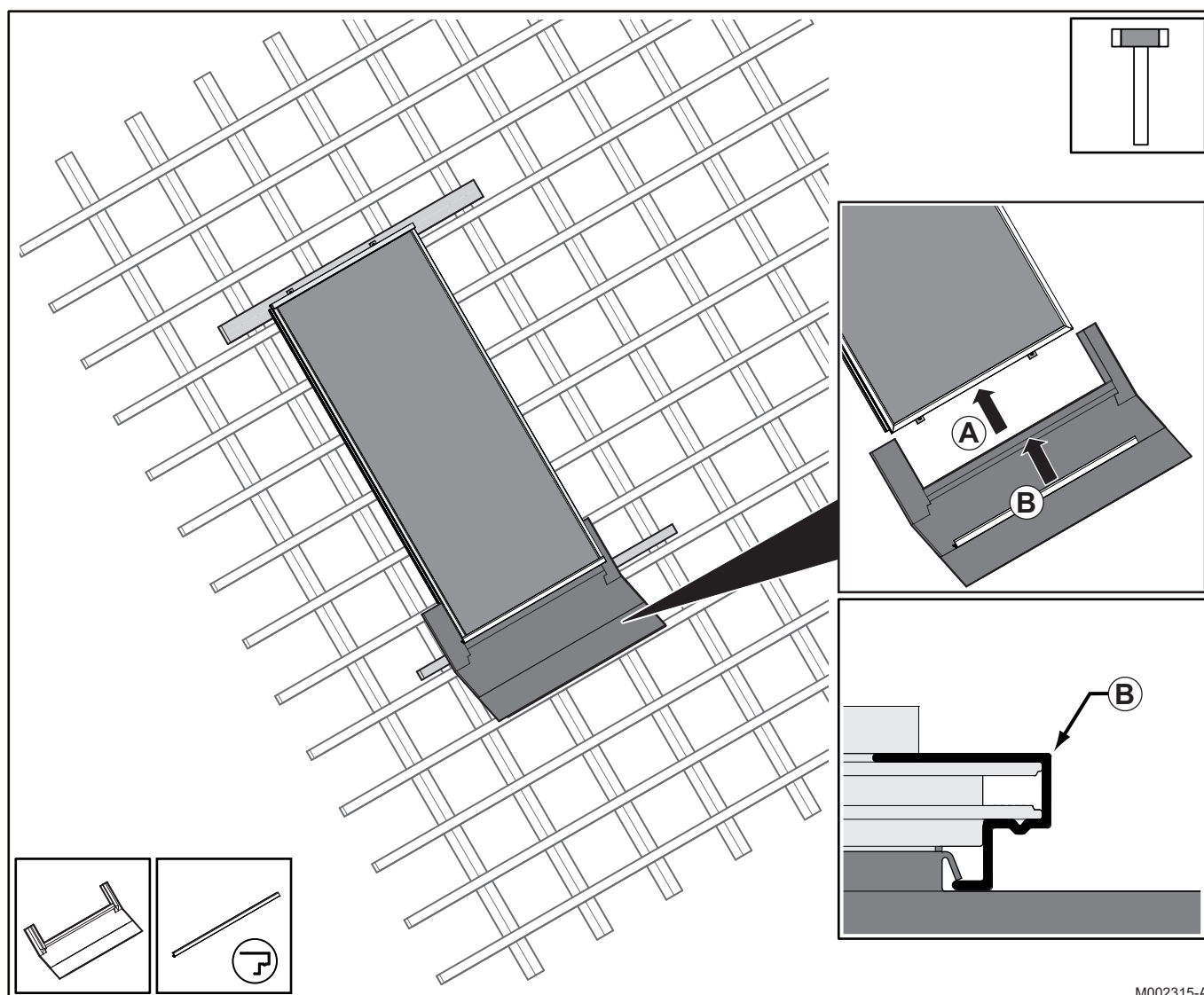
■ Doorvoer in het dak



M002320-A

- A** Geval waarbij twee banen folie van de dakvoering elkaar overlappen
- B** Geval waarbij de folie van de dakvoering uit één stuk bestaat

■ Het monteren van de onderste dekplaat

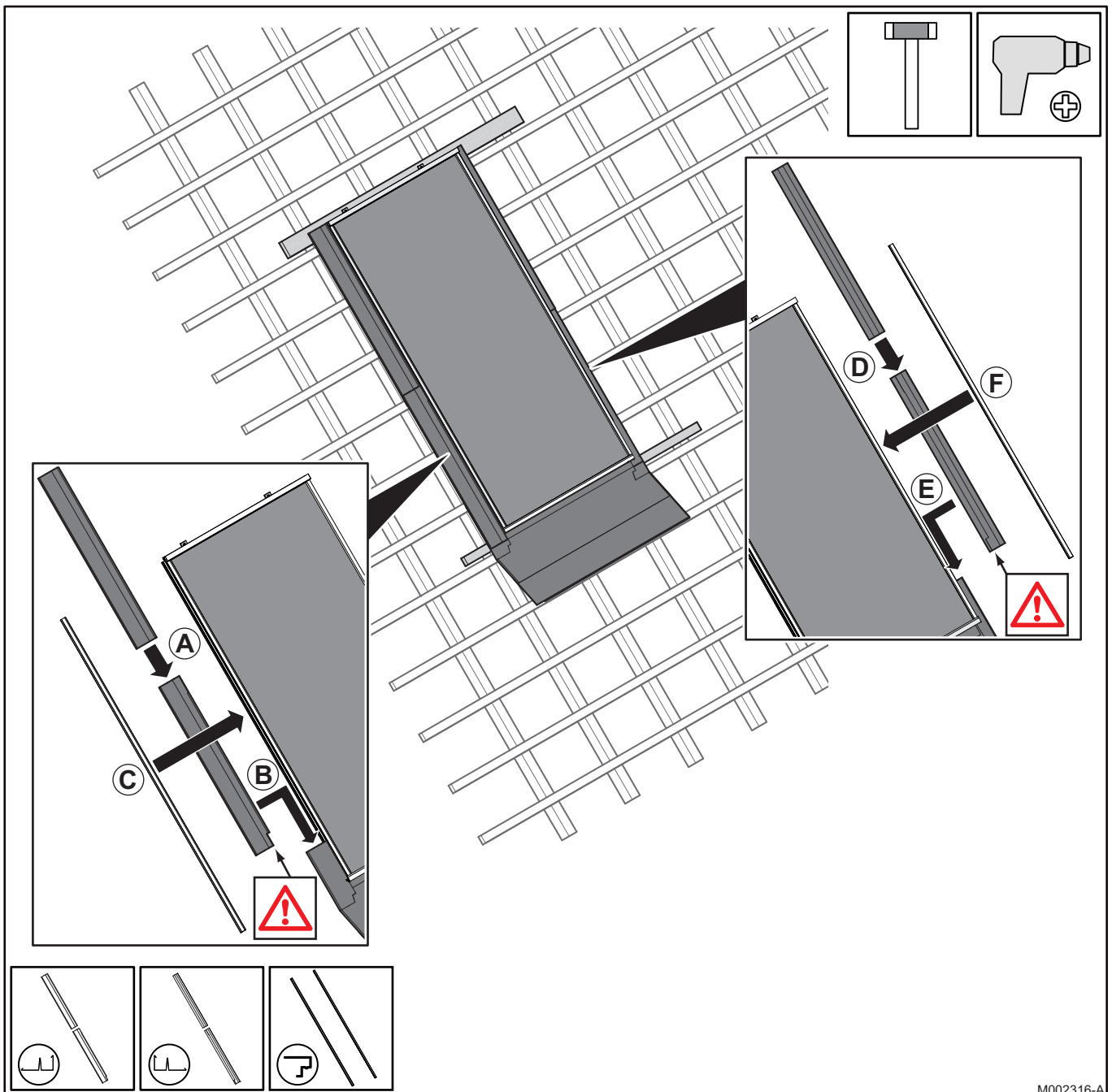


M002315-A

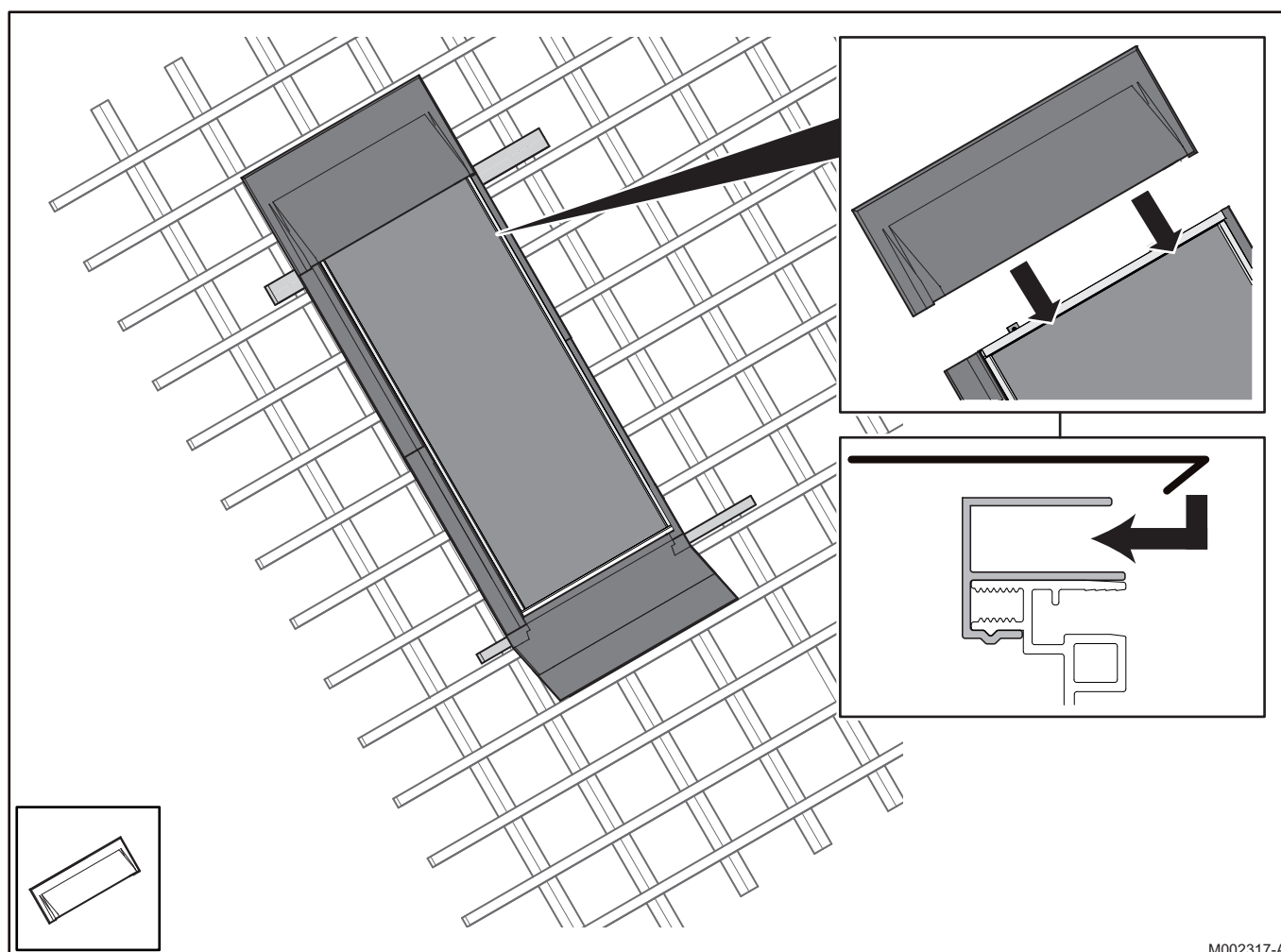
**OPGELET**

Indien de zonnecollectoren met de vertrek- en retourkoppelingen naar beneden gemonteerd zijn, moeten de koppelstukken teruggeplaatst en vastgedraaid worden, alvorens de onderste dekplaat te plaatsen.

■ Het monteren van de dekplaten aan de zijkant

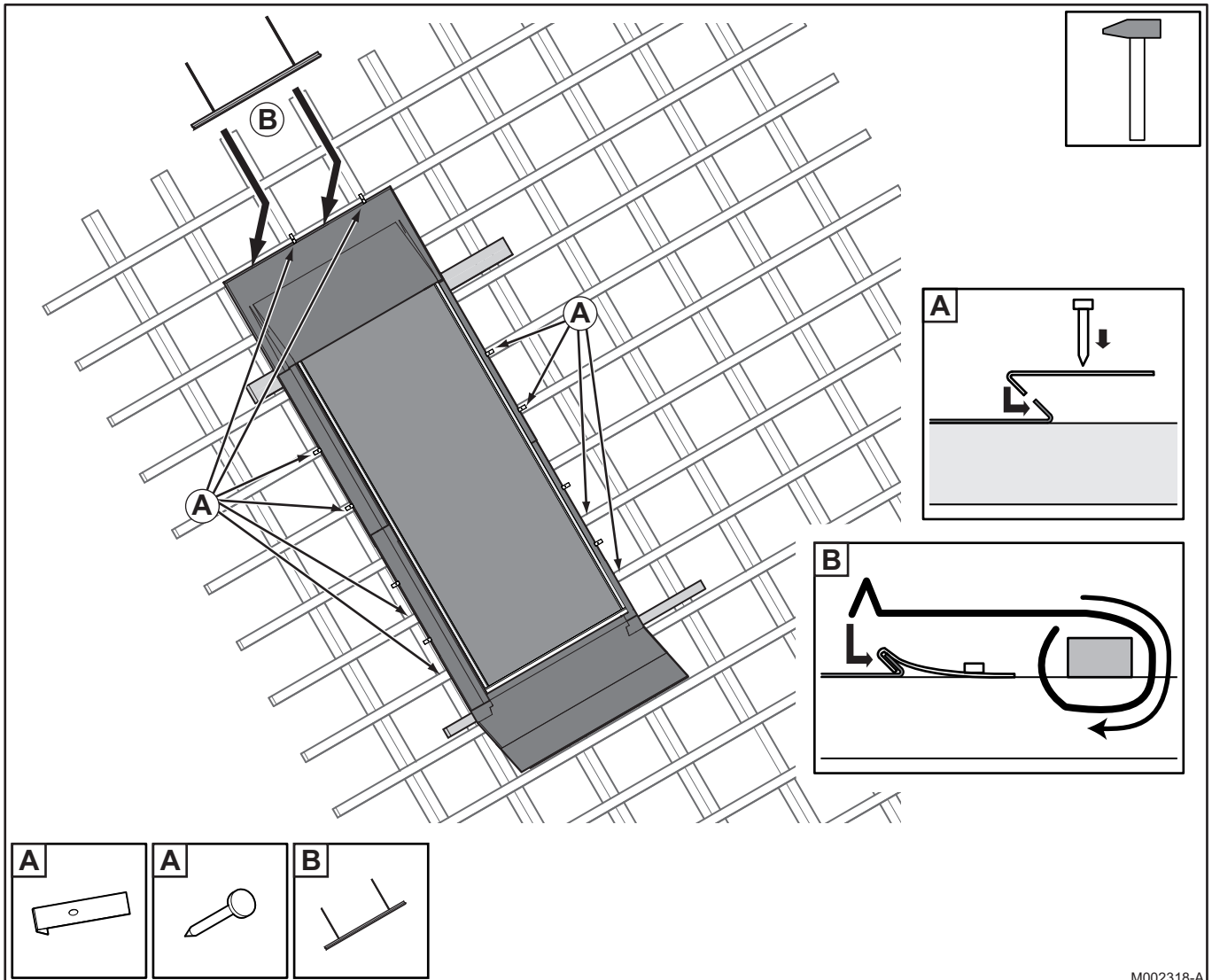


M002316-A

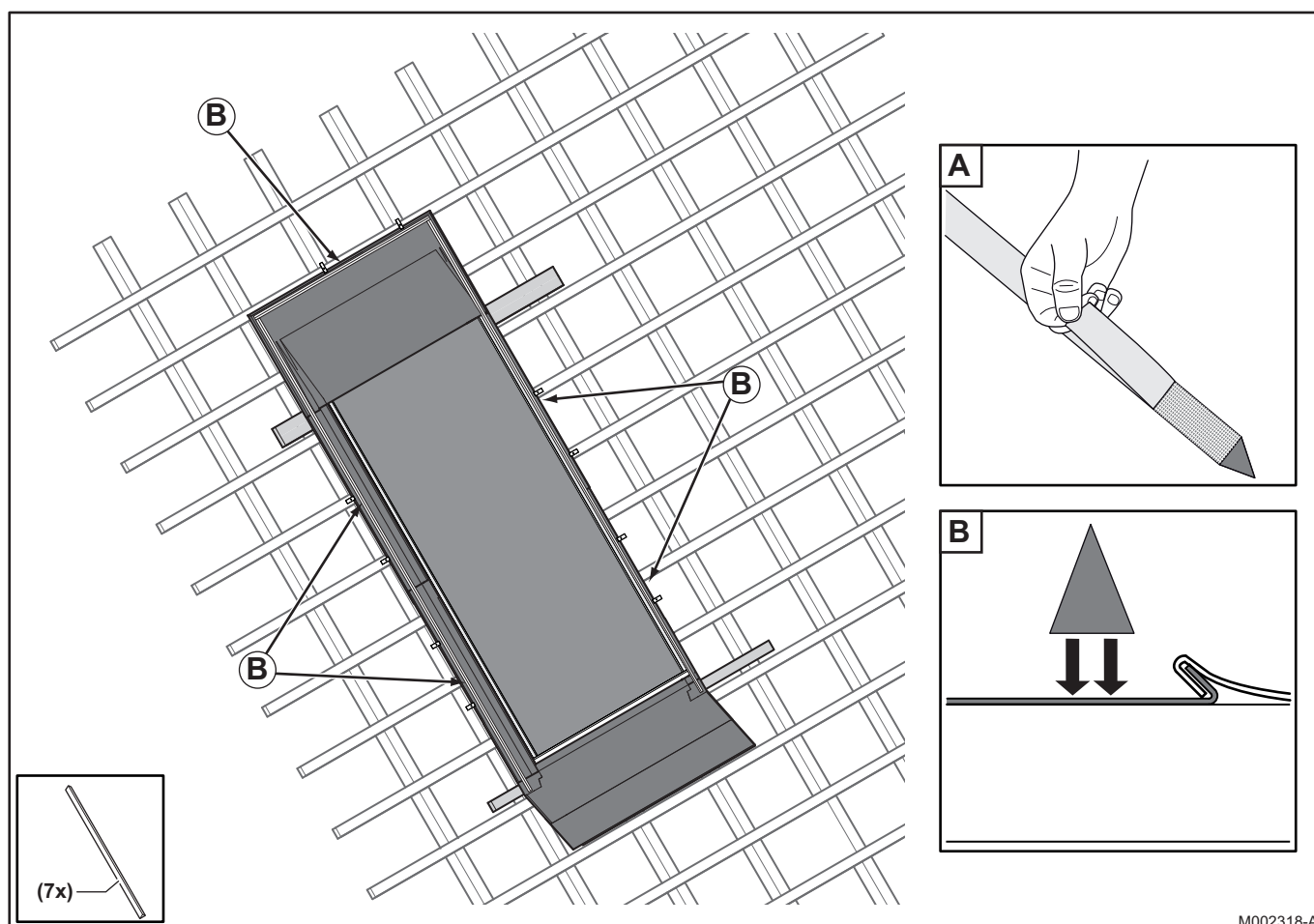
■ Het monteren van de bovenste dekplaat**OPGELET**

Indien de zonnecollectoren met de vertrek- en retourkoppelingen naar boven gemonteerd zijn, moeten de koppelstukken teruggeplaatst en vastgedraaid worden, alvorens de bovenste dekplaat te plaatsen.

■ Het plaatsen van de bevestigingslipjes en de dakpanhouders



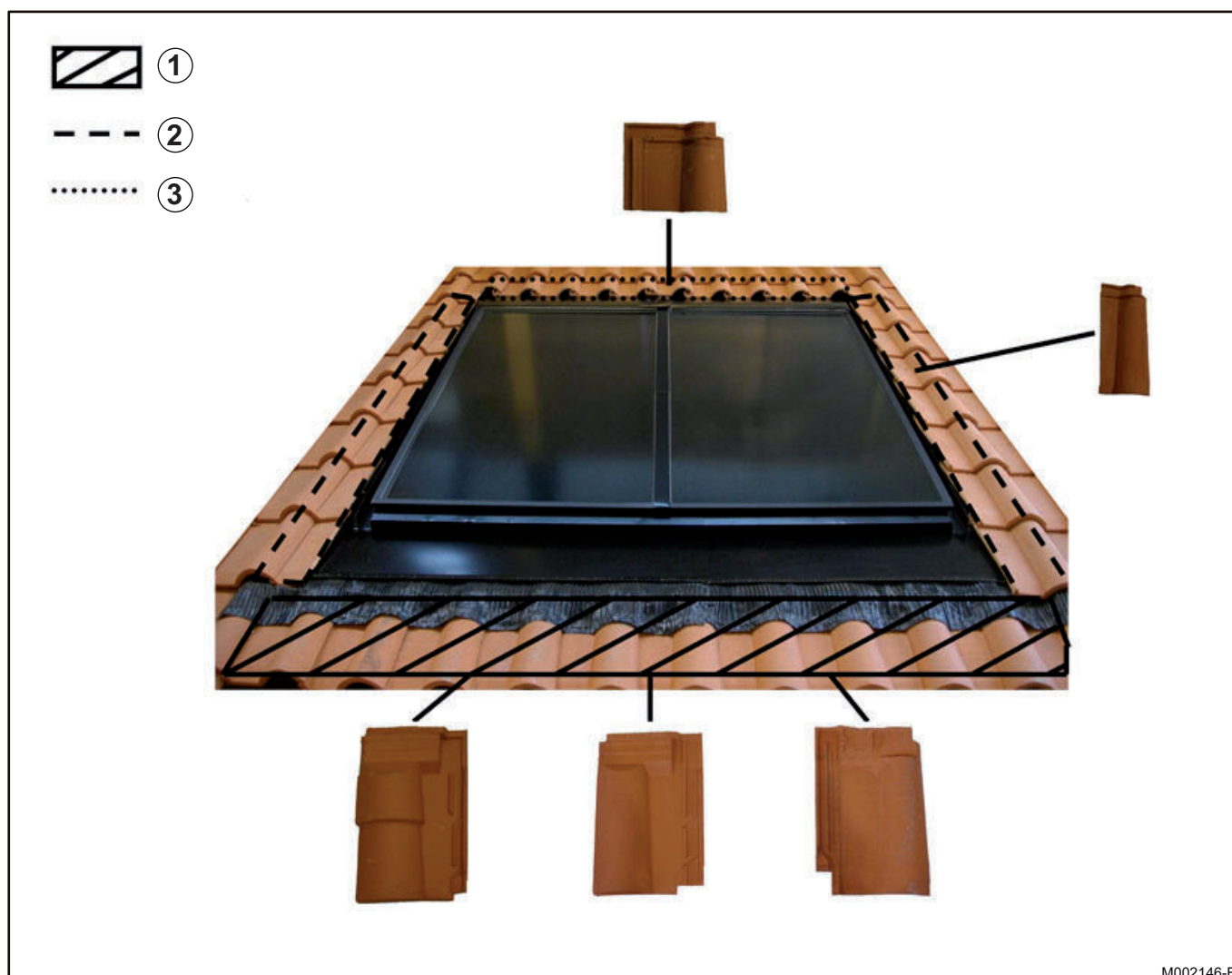
■ Het plaatsen van het schuim



M002318-A

- A** Verwijder de kleefstrook
- B** Plak het schuim op de randen van de dekplaten. Snijd, indien nodig, de juiste lengte af met een hobbymes.

4.6.9. Het plaatsen van de dakpannen



- ① Dakpan onder de nok
- ② Afhankelijk van de plaats bij te zagen dakpan
- ③ Op ca. 260 mm afgezaagde dakpan

4.7 Wateraansluitingen

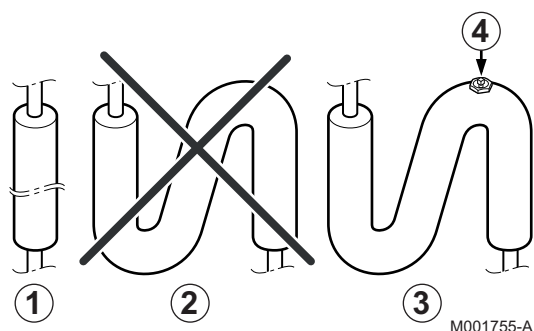
4.7.1. Afmetingen van de aansluitingen

Aantal collectoren	Dimensionering (mm)	Maximale lengte (Vertrek + Retour)
2	14-15	40 m
3	14-15	40 m
4	16-18	40 m
5	16-18	40 m

Om gebruik te kunnen maken van de voordelen van een leidingsysteem zonder ontluchting of ontlasting op het hoogste punt mag het debiet van de vloeistof niet lager zijn dan 0,4 m/s tijdens het ontluchtingsproces.

De leidingen dienen zo kort mogelijk te zijn uitgevoerd en steeds onder een dalende hoek tussen de collectoren en de aansluiting met de bereider.

Indien de plaatsingscriteria voor een optimale ontluchting niet gerespecteerd kunnen worden, dient men over te gaan tot het plaatsen van een ontluchter met manuele bediening ④ op de hoogste plaats(en) van de zonninstallatie.



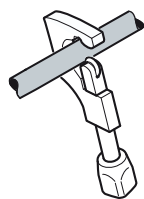
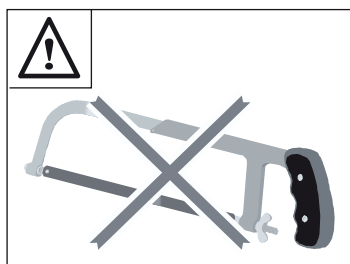
- ① Ideaal
- ② Onjuist (hoge punt niet afgetapt)
- ③ Juist (hoge punt afgetapt)
- ④ Plaats van het ontluchter met manuele ontluchting

4.7.2. Aansluiting



OPGELET

Zachtsolderen is niet toegestaan. Het gebruik van een vloeimiddel werkt corrosievorming in de hand in installaties die werken op basis van propyleenglycol als warmtegeleidende vloeistof. In alle gevallen is het doorspoelen van de buizen noodzakelijk.



M001756-A

- ▶ Het gebruik van een ijzerzaag is verboden.
- ▶ Aansluiting van de buizen door middel van klemringen.
- ▶ Hardsolderen: toegevoegd soldeermetaal zonder vloeimiddel volgens DIN EN 1044, bijvoorbeeld LAg2P of L-CuP6.
- ▶ Schroefkoppelingen: enkel te gebruiken indien zij bestand zijn tegen glycol, tegen druk (6 bar naargelang de uitvoering) en tegen uiteenlopende temperaturen (-30 °C, 180 °C) (aanduiding van de fabrikant).
- ▶ Afdichtmateriaal: Hennep.

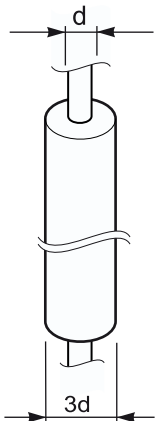
- ▶ Press fitting (6 bar, 140 °C).

4.7.3. Isolatie van de leidingen



OPGELET

Om de isolatie tegen mechanische invloeden te beschermen, tegen vogels en tegen UV-licht, dient een versterking te worden aangebracht bovenop de thermische isolatie ter hoogte van het dak, bestaande uit een aluminium mof of uit zelfklevende aluminium tape. Deze bijkomende versterking dient afgedicht te zijn met behulp van siliconen.



M001704-A

- ▶ Reeds bestaand voor "Duo-Tube" (Optioneel).
In het geval dat andere koperen leidingen worden gebruikt, moet de isolatie voldoen aan de volgende eisen:
 - Bestand zijn tegen permanente temperaturen tot 150 °C in de zone van de collector en ter hoogte van het vertrekpunt, alsook tegen temperaturen tot -30 °C.
 - Isolatie bij voorkeur waterdicht en ononderbroken.
 - met een dikte gelijk aan de diameter van de buis en met een K-coëfficiënt van 0.04 W/mK.



reductie van de isolatie is toegestaan tot 50 % ter hoogte van de doorgangen door muren en dak.

- ▶ Aanbevolen materialen voor maximum temperaturen van 150_°C:
 - Duo-Tube van De Dietrich
 - DuoFlex van De Dietrich
 - Armaflex HT
 - minerale vezels
 - glaswol

4.8 Vullen van de installatie



OPGELET

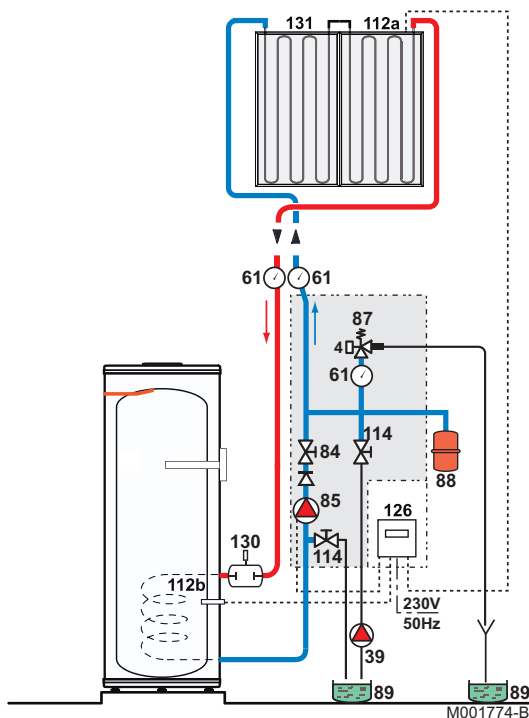
- ▶ Een warm zonnecollector niet vullen / afspoelen. Gevaar voor brandwonden.
- ▶ Voor de vulling van de installatie, de voordruk van het expantievat meten en deze aan de plaatselijke omstandigheden aanpassen (**Voordruk** = statische hoogte / 10 + 0.3 bar).
- ▶ Controleer de aansluiting op de zonnecollectoren en de wartel van de sensor van de collector.
- ▶ Propyleenglycol lekt veel gemakkelijker weg dan water en er dient dan ook na enkele werkingsuren bij de normale werkdruk een visuele controle van de dichtheid aan alle verbindingen en afdichtingen, uit te voeren.

Na de montage en de hydraulische aansluiting van de zonnecollectoren, kan de installatie onder druk worden getest en gevuld. Houd hierbij rekening met de thermische kenmerken en de bijzonderheden van de installatie. Het vullen, de montage en het onderhoud van de installatie mogen daarom alleen worden uitgevoerd door **gekwalificeerde en erkende installateurs**. Breng de druk in de primaire zonnecring op de werkdruk van 2 bar door indien nodig warmteoverdrachtvloeistof bij te vullen.

Om te voorkomen dat de sensoren en hun aansluiting beschadigen door vorst of corrosie, moet u een hoogwaardige warmtegeleidende vloeistof gebruiken voor het vullen van de zonne-installatie. Het gebruik van het aanbevolen mengsel (mengsel Tyfocor L / LS) vormt een goede vorstbescherming tot ongeveer -24 °C.

Om de installatie niet te beschadigen, mogen de druktests uitsluitend worden uitgevoerd met de later gebruikte **warmteoverdrachtvloeistof**.

- ▶ Testdruk: 4 bar
- ▶ Testduur: **minimaal *1 uur**



- | | |
|-------------|--|
| 4 | Manometer |
| 39 | Vulpomp |
| 61 | Thermometer |
| 84 | Stopkraan met ontgrendelbare antiretourklep |
| 85 | Pomp primaire zonnecring |
| 87 | Op 6 bar geijkte en verzegelde veiligheidsklep |
| 88 | Zonne-expansievat |
| 89 | Opvangbak voor warmteoverdrachtvloeistof |
| 112b | Sanitair warmwatersensor |
| 114 | Voorziening voor het vullen en aftappen van de primaire zonnecring (▲ propyleenglycol) |
| 126 | Zonneregeling |
| 130 | Manuele ontluchter |
| 131 | Bereik van de collectoren |
| 132 | Compleet zonnestation met zonneregelaar DIEMASOL |

5 Inbedrijfstelling

5.1 Controlepunten vóór inbedrijfstelling

- ▶ Controleer de collectoren en hun bevestigingen.
- ▶ Vul de installatie met water en controleer de hydraulische afdichting.
- ▶ Controleer de werkdruk van de installatie.
- ▶ Controleer de elektrische aansluiting, vooral de aarding.
- ▶ Controleren of de sensoren goed op hun plaats zitten.
- ▶ Controleer de goede werking van de sensors.
- ▶ Controleer en garandeer dat de sensorkabels en 230 V gescheiden zijn.

5.2 Inbedrijfstelling

Raadpleeg voor de inbedrijfstelling van het zonnecircuit respectievelijk de handleiding van het warmwatertoestel op zonne-energie of van de regeling.

6 Controle en onderhoud

6.1 Algemene instructies



OPGELET

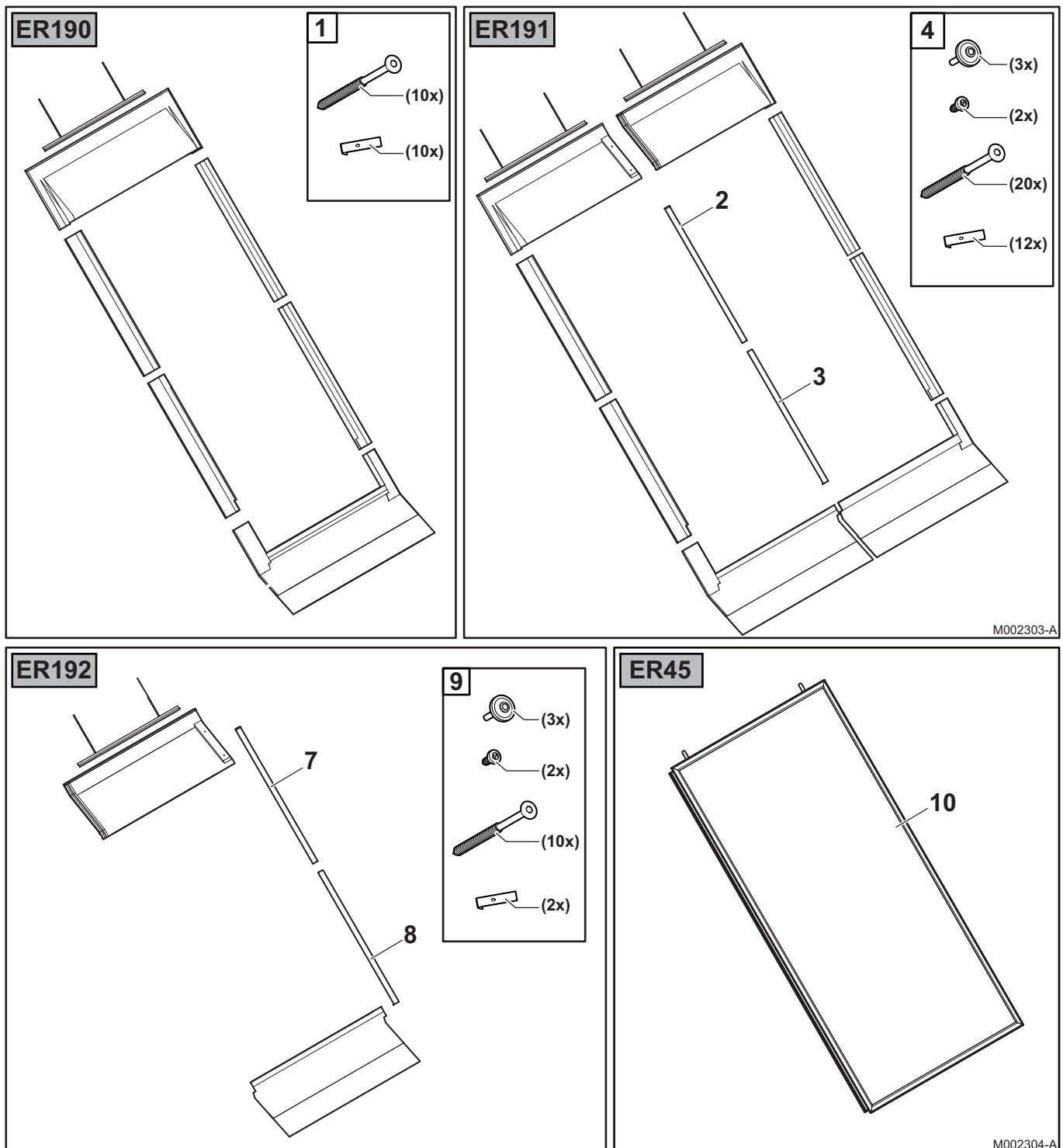
- ▶ De servicebeurten moeten door een erkend installateur uitgevoerd worden.
- ▶ Een jaarlijkse inspectie is verplicht.
- ▶ Er mogen alleen originele reserveonderdelen gebruikt worden.
- ▶ Bescherming van het milieu: Plaats een voldoende groot opvangreservoir onder de aftap- en ontlastleiding van de klep.

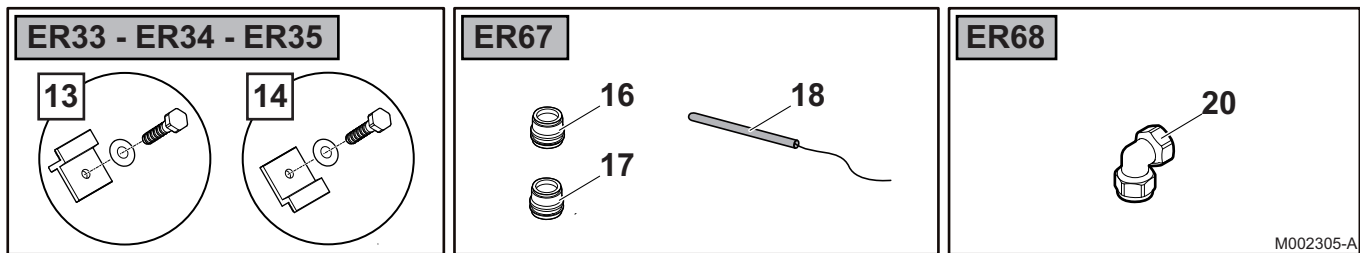
- ▶ Controleer de collectoren en hun bevestigingen.
- ▶ Controleer de hydraulische afdichting van de koppelingen.
- ▶ De minimale waterdruk moet 2 bar zijn
- ▶ Controleer de goede werking van de sensors.
- ▶ Controleer de veiligheidsorganen (met name de klep of de veiligheidsgroep) aan de hand van de met deze onderdelen meegeleverde handleidingen.
- ▶ Controleer het antivriesvermogen van de warmtegeleidende vloeistof (Minimum -20 °C).
- ▶ Controleer de pH-waarde van de warmtegeleidende vloeistof, deze moet tussen 7 en 8 liggen.
- ▶ Reinig het oppervlak van de zonnecollectoren met een zachte, vochtige doek.
- ▶ Controleer of de pakkingen en aansluitingen in goede staat verkeren.
- ▶ Controleer of de isolatie in goede staat verkeert (geen mechanische beschadiging of beschadigingen a.g.v. vogelsnavels of UV-straling).

7 Reserveonderdelen

7.1 Onderdelen

Referentie van de lijst met reserveonderdelen: 300024194-002-A





M002305-A

Positiernr.	Referentie	Benaming
		ER 190
1	200017411	Schroeven
		ER 191
2	200016005	Verbindingsplaat boven NEO-collector
3	200016004	Verbindingsplaat onder NEO-collector
4	200017412	Schroeven
		ER 192
7	200016005	Verbindingsplaat boven NEO-collector
8	200016004	Verbindingsplaat onder NEO-collector
9	200017413	Schroeven
		ER 45
10	100013470	collector - NEO 2.1
		ER 33 - ER 34 - ER 35
13	200017620	Onderste bevestigingslipjes
14	200017621	Bovenste bevestigingslipjes
		ER 67
16	300021241	Pasring 18/15
17	300021242	Pasring 18/16
18	300021243	Sensor PT 1000
		ER 68
20	300002002	Koppelstuk winkelhaak 12 x 12

© Auteursrechten

Alle technische en technologische informatie in deze handleiding, evenals door ons ter beschikking gestelde tekeningen en technische beschrijvingen, blijven ons eigendom en mogen zonder onze toestemming niet worden vermenigvuldigd.

24/09/2010



300024194-001-B

DE DIETRICH THERMIQUE
57, rue de la Gare - BP 30
F- 67580 MERTZWILLER
www.dedietrich-heating.com